

WESTERNTech VIỆT NAM

Chuyên cung cấp và lắp đặt

Van Cửa Phai

Van Cửa Lật

Thiết Bị Nâng Hạ

DỊCH VỤ

Thiết kế và Tư vấn kỹ thuật

Lắp đặt và Chuyển giao Công nghệ

Bảo hành, Sửa chữa sau bán hàng

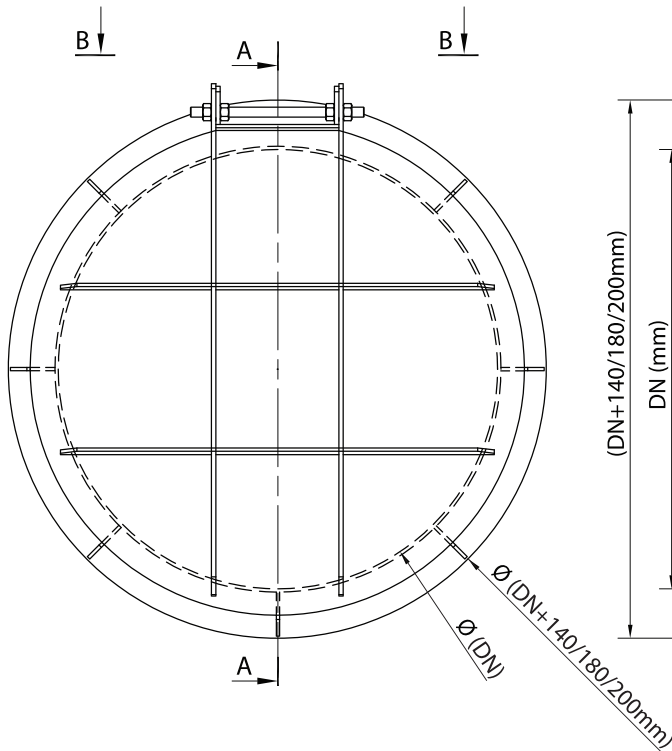
VAN CỬA LẬT

	LOẠI LẮP CỐNG TRÒN	LOẠI LẮP CỐNG CHỮ NHẬT
Vật liệu Thân van: Mặt van: Gioăng: Bộ phận kết nối:	HDPE/SUS304/SUS316/SS400 HDPE/SUS304/SUS316/SS400 EPDM SUS304/SUS316/SS400	HDPE/SUS304/SUS316/SS400 HDPE/SUS304/SUS316/SS400 EPDM SUS304/SUS316/SS400
Hình dáng	Mặt hình tròn / Thân dạng ống	Hình vuông / Hình chữ nhật
Kích thước DN or WxH	DN 150 lên đến DN 2500	200 x 200 lên đến 5000 x 5000
Kiểu vận hành	Tự động	Tự động
Lắp đặt	Gắn tường hoặc gắn ống	Gắn tường hoặc gắn ống
Tiêu chuẩn	TCVN 8298:2009 DIN 19569 -4 AWWAC563 BS 7775	TCVN 8298:2009 DIN 19569 -4 AWWAC563 BS 7775
Hình ảnh		

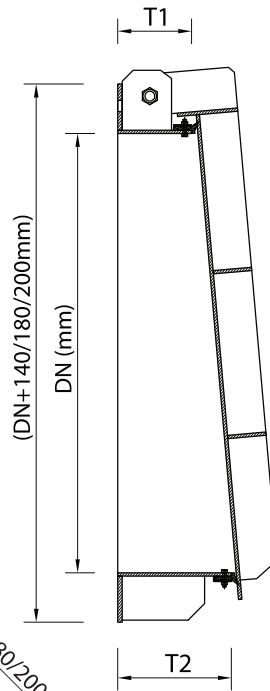
MODEL: PC (150 - 2500)

Van Cửa Phai Loại Tròn

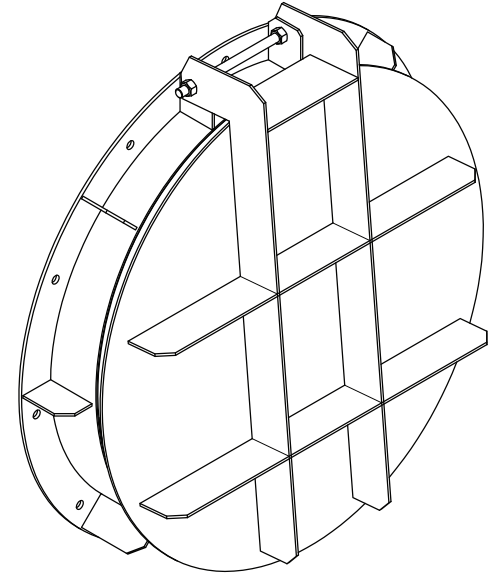
MẶT TRƯỚC



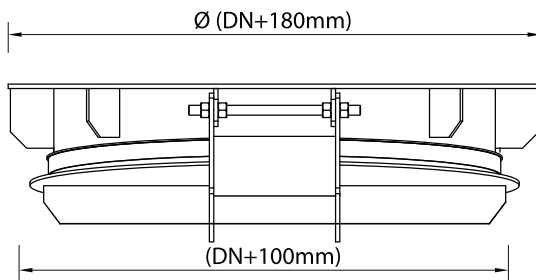
MẶT CẮT A-A



HÌNH 3D



MẶT CẮT B-B



KÍCH THƯỚC

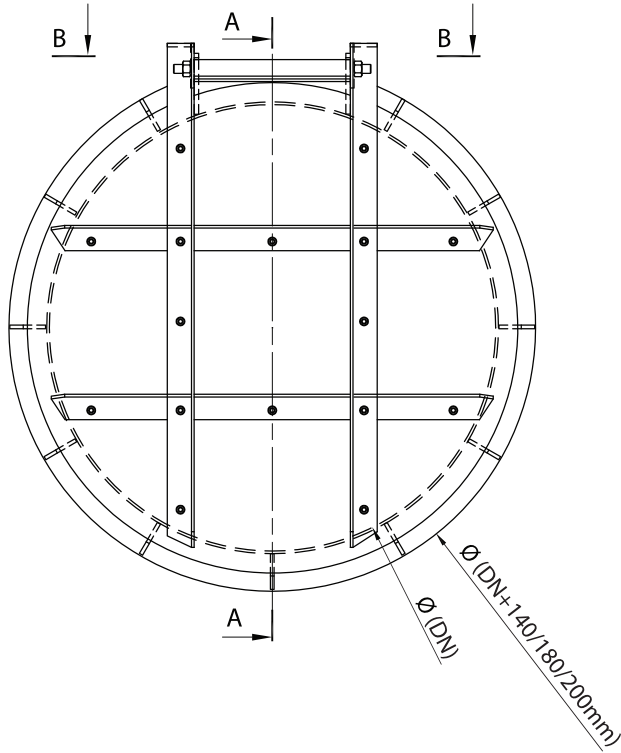
- Đường kính lỗ cổng DN: 150-2500 mm
- Kích thước theo yêu cầu khách hàng
- Tiêu chuẩn:
TCVN 8298:2009; DIN 19569-4;
AWWA C563; BS 7775

STT	TÊN BỘ PHẬN	VẬT LIỆU
1	Mặt van	SUS 304, SUS 316, Mạ kẽm, SS400 Sơn phủ Epoxy
2	Thân	SUS 304, SUS 316, Mạ kẽm, SS400 Sơn phủ Epoxy
3	Mặt bích	SUS 304, SUS 316, Mạ kẽm, SS400 Sơn phủ Epoxy
4	Gioăng	EPDM
5	Bản lề và trục	SUS 304, SUS 316, Mạ kẽm, SS400 Sơn phủ Epoxy

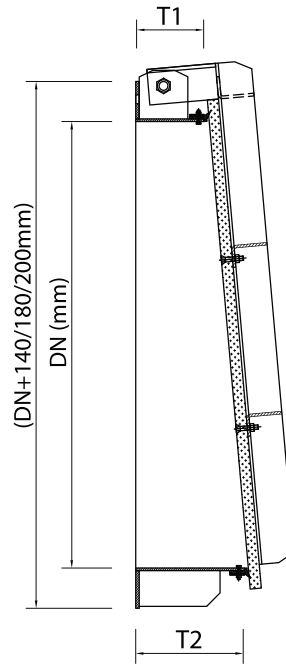
MODEL: PC - H (500 - 2500)

Van Cửa Phai Tròn Mặt HDPE

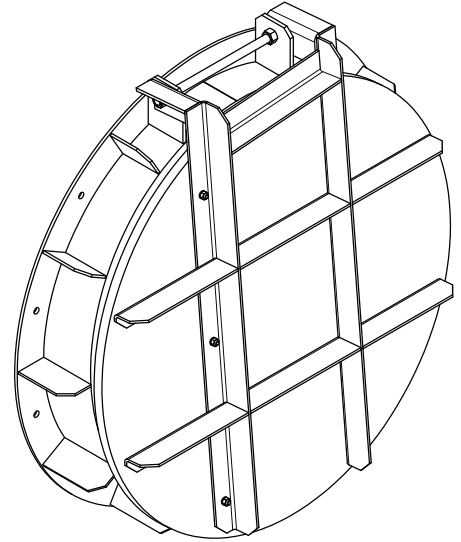
MẶT TRƯỚC



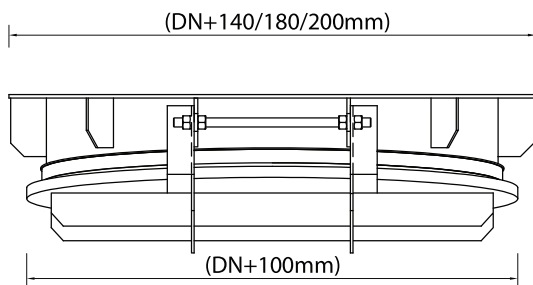
MẶT CẮT A-A



HÌNH 3D



MẶT CẮT B-B



KÍCH THƯỚC

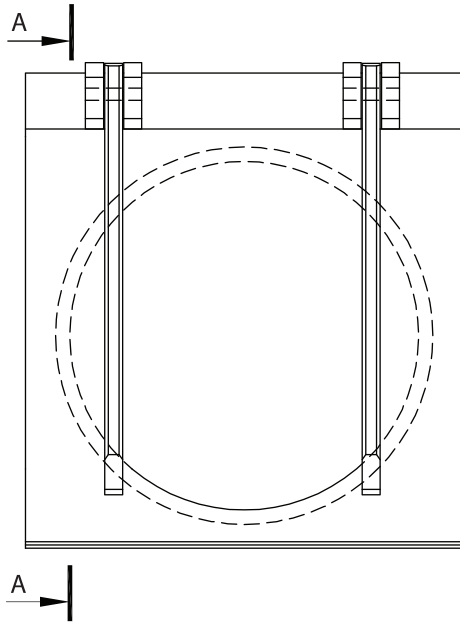
- Đường kính lỗ cổng DN: 500-2500 mm
- Kích thước theo yêu cầu khách hàng
- Tiêu chuẩn:
TCVN 8298:2009; DIN 19569-4;
AWWA C563; BS 7775

STT	TÊN BỘ PHẬN	VẬT LIỆU
1	Mặt van	HPDE
2	Thân	SUS 304, SUS 316, Mạ kẽm, SS400 Sơn phủ Epoxy
3	Mặt bích	SUS 304, SUS 316, Mạ kẽm, SS400 Sơn phủ Epoxy
4	Gioăng	EPDM
5	Bản lề và trục	SUS 304, SUS 316, Mạ kẽm, SS400 Sơn phủ Epoxy

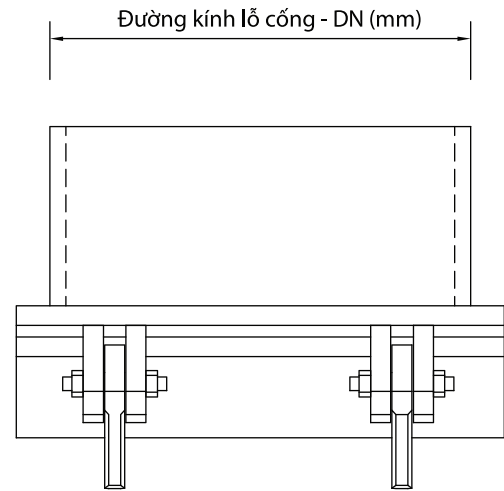
MODEL: FP (150 - 600)

Van Cửa Phai HDPE

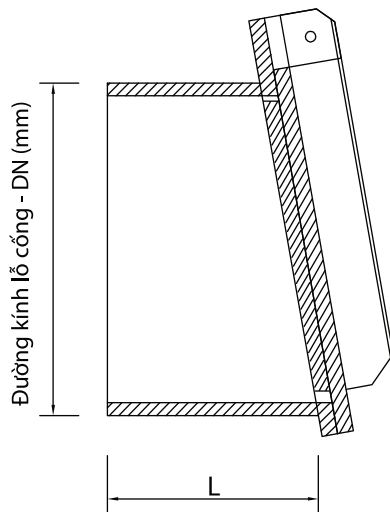
MẶT TRƯỚC



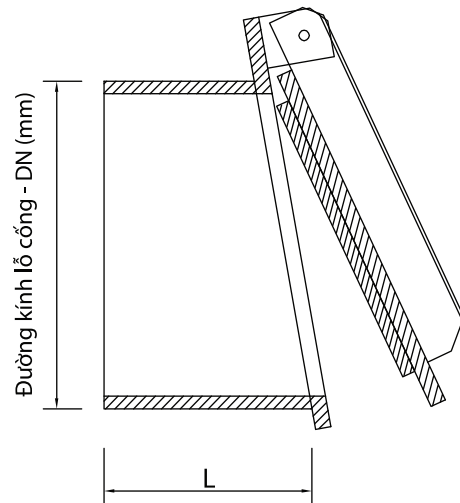
MẶT BẰNG



MẶT CẮT A-A



MẶT CẮT A-A



STT	TÊN BỘ PHẬN	VẬT LIỆU
1	Mặt van	HDPE
2	Thân	HDPE
3	Mặt bích	SUS 304, SUS 316, Mạ kẽm, SS400 Sơn phủ Epoxy
4	Gioăng	EPDM
5	Bản lề và trục	SUS 304, SUS 316, Mạ kẽm, SS400 Sơn phủ Epoxy

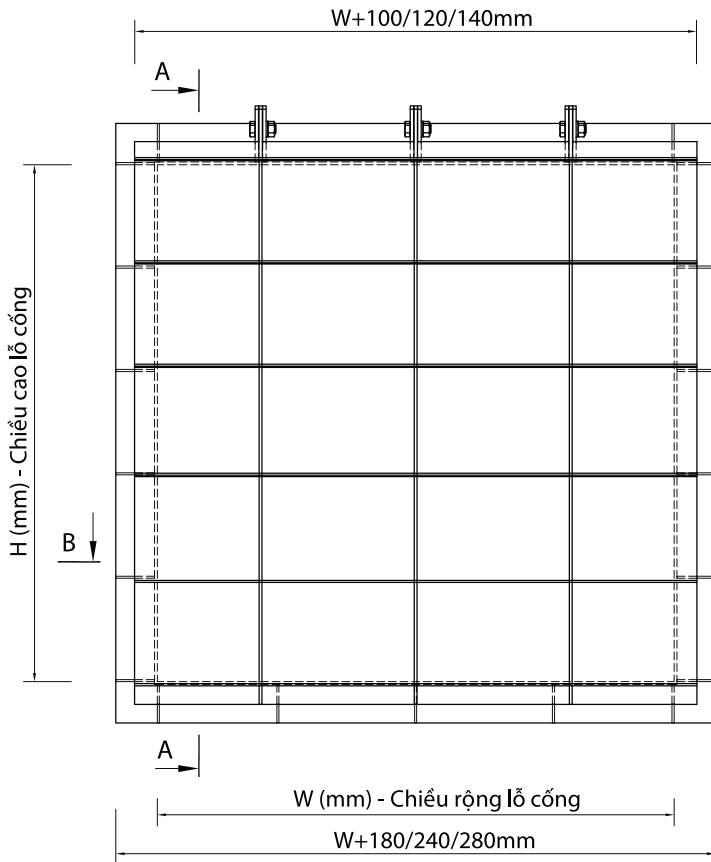
KÍCH THƯỚC

- Đường kính lỗ cổng DN: 150-500 mm
- Kích thước theo yêu cầu khách hàng
- Tiêu chuẩn:
TCVN 8298:2009; DIN 19569-4;
AWWA C563; BS 7775

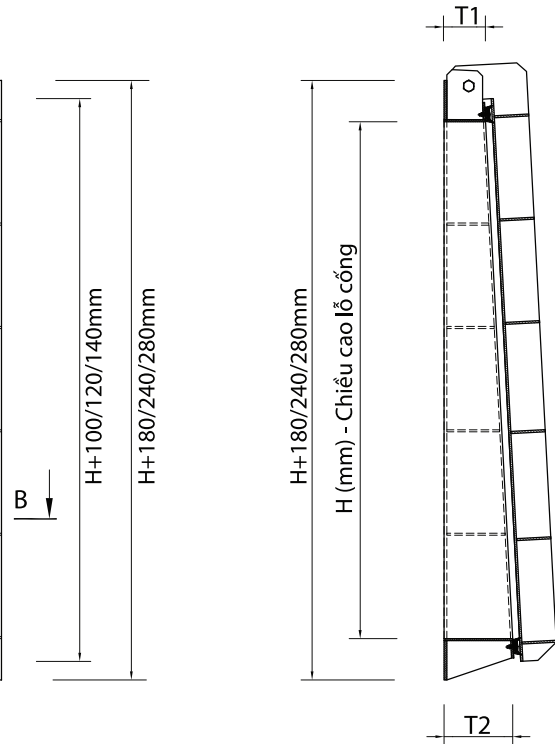
MODEL: FR (200 - 5000)

Van Cửa Phai Chữ Nhật

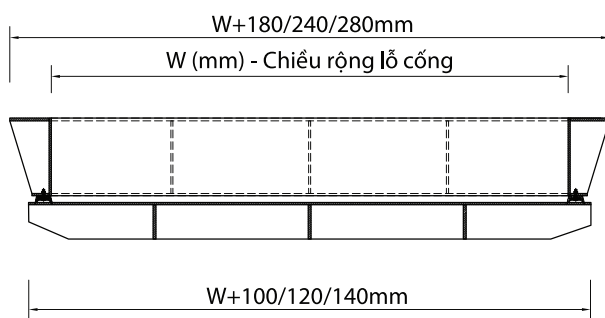
MẶT TRƯỚC



MẶT CẮT A - A



MẶT CẮT B - B



KÍCH THƯỚC

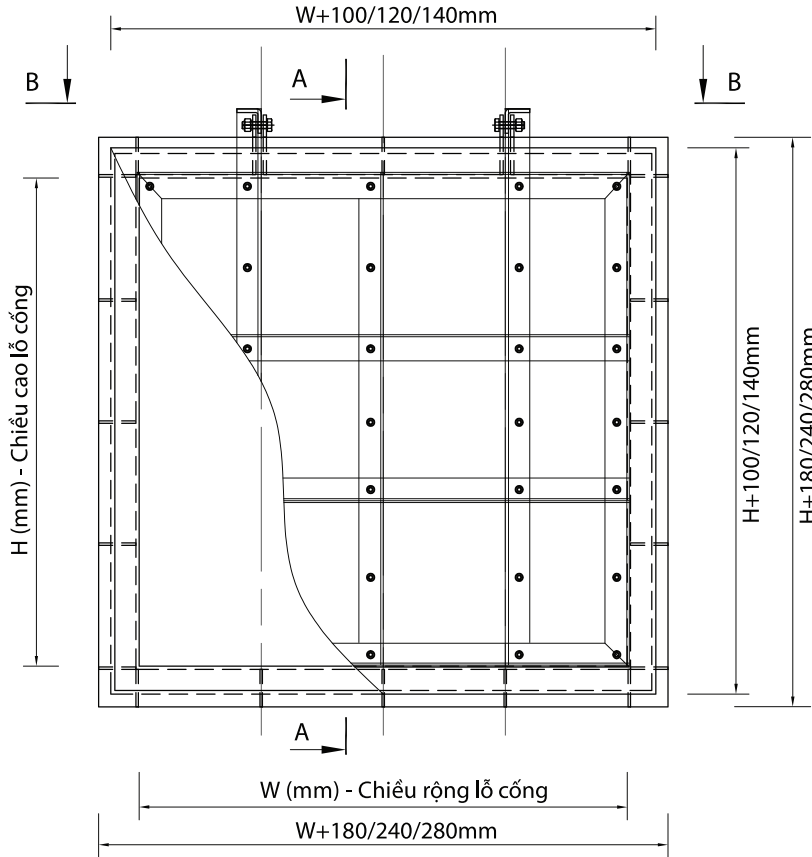
- Đường kính lỗ cổng WxH: 200-5000 mm
- Kích thước theo yêu cầu khách hàng
- Tiêu chuẩn:
TCVN 8298:2009; DIN 19569-4;

STT	TÊN BỘ PHẬN	VẬT LIỆU
1	Mặt van	SUS 304, SUS 316, Mạ kẽm, SS400 Sơn phủ Epoxy
2	Thân	SUS 304, SUS 316, Mạ kẽm, SS400 Sơn phủ Epoxy
3	Mặt bích	SUS 304, SUS 316, Mạ kẽm, SS400 Sơn phủ Epoxy
4	Gioăng	EPDM
5	Bản lề và trục	SUS 304, SUS 316, Mạ kẽm, SS400 Sơn phủ Epoxy

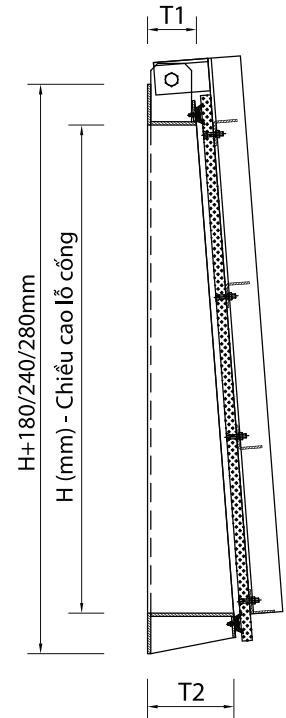
MODEL: FR - H (200 - 5000)

Van Cửa Phai Chữ Nhật Mặt HDPE

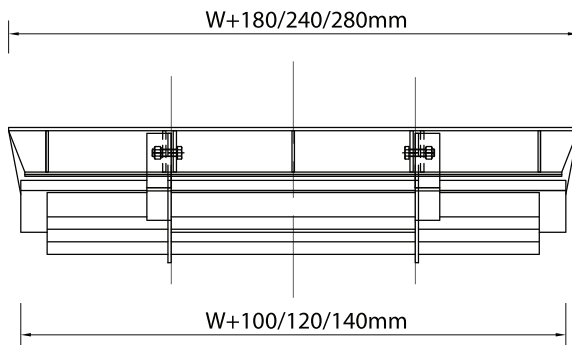
MẶT TRƯỚC



MẶT CẮT A - A



MẶT CẮT B - B



KÍCH THƯỚC

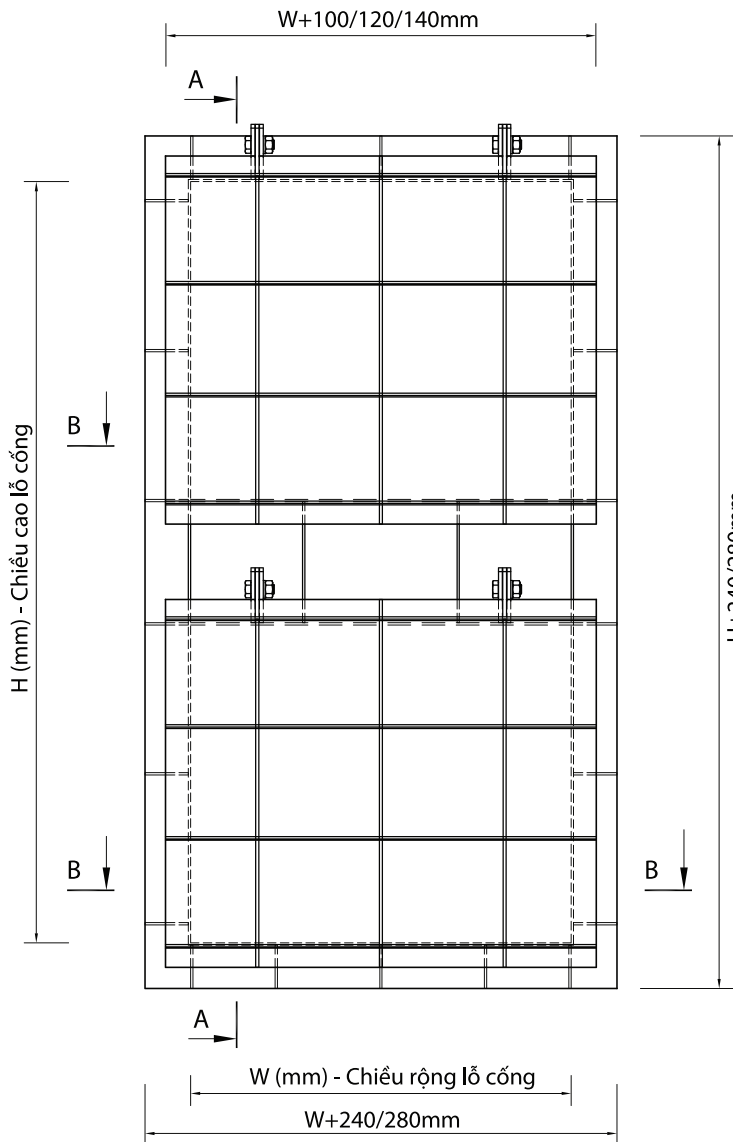
- Đường kính lỗ cổng WxH: 200-5000 mm
- Kích thước theo yêu cầu khách hàng
- Tiêu chuẩn:
TCVN 8298:2009; DIN 19569-4;

STT	TÊN BỘ PHẬN	VẬT LIỆU
1	Mặt van	HPDE
2	Thân	SUS 304, SUS 316, Mạ kẽm, SS400 Sơn phủ Epoxy
3	Mặt bích	SUS 304, SUS 316, Mạ kẽm, SS400 Sơn phủ Epoxy
4	Gioăng	EPDM
5	Bản lề và trục	SUS 304, SUS 316, Mạ kẽm, SS400 Sơn phủ Epoxy

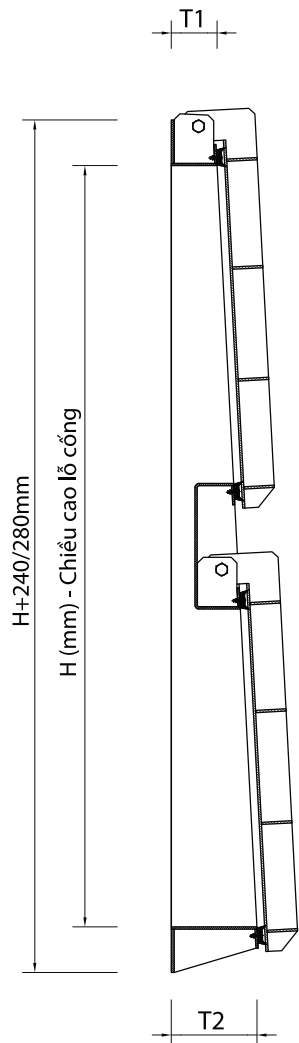
MODEL: FR - 2D (1000 - 5000)

Van Cửa Phai Chữ Nhật 2 Cánh

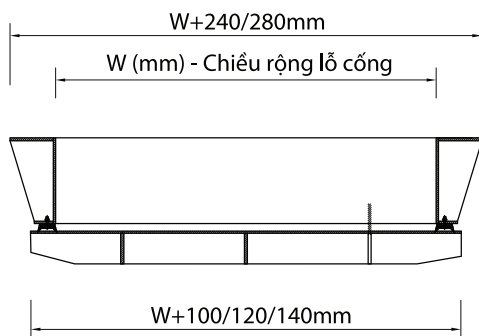
MẶT TRƯỚC



MẶT CẮT A - A



MẶT CẮT B - B



KÍCH THƯỚC

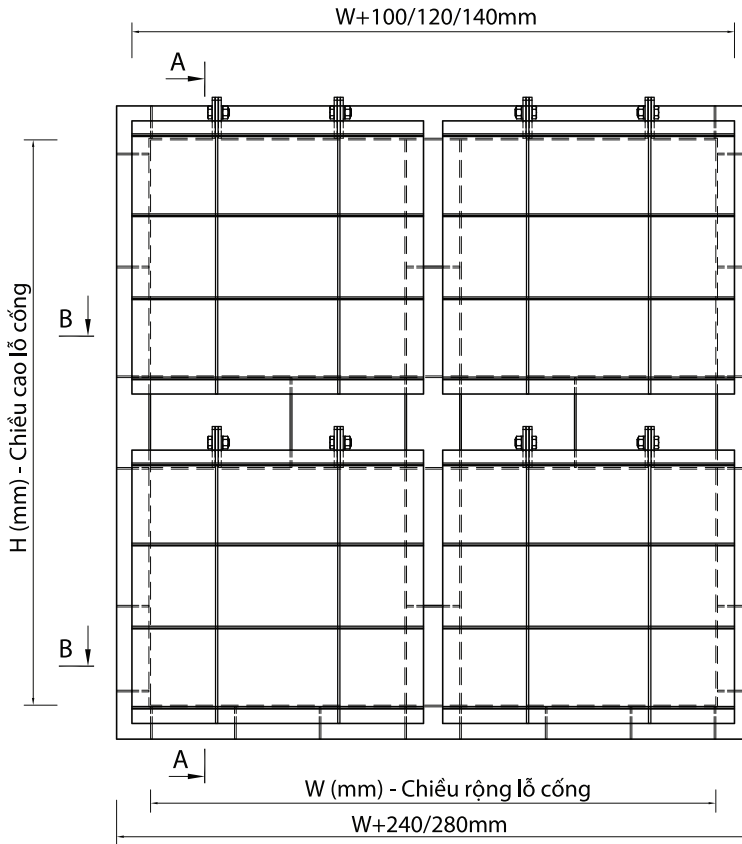
- Đường kính lỗ WxH: 1000-5000 mm
- Kích thước theo yêu cầu khách hàng
- Tiêu chuẩn:
TCVN 8298:2009; DIN 19569-4;
AWWA C563; BS 7775

STT	TÊN BỘ PHẬN	VẬT LIỆU
1	Mặt van	HPDE, SUS 304, SUS 316, Mạ kẽm, SS400 Sơn phủ Epoxy
2	Thân	SUS 304, SUS 316, Mạ kẽm, SS400 Sơn phủ Epoxy
3	Mặt bích	SUS 304, SUS 316, Mạ kẽm, SS400 Sơn phủ Epoxy
4	Gioăng	EPDM
5	Bản lề và trục	SUS 304, SUS 316, Mạ kẽm, SS400 Sơn phủ Epoxy

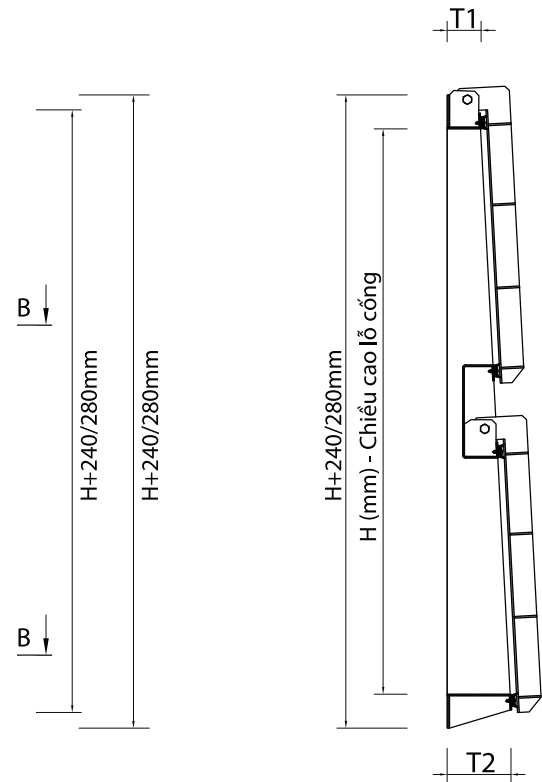
MODEL: FR - 4D (1500 - 5000)

Van Cửa Phai Chữ Nhật 4 Cánh

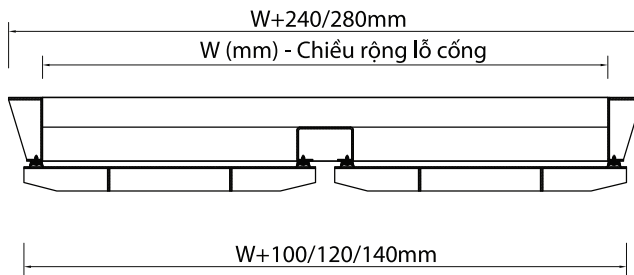
MẶT TRƯỚC



MẶT CẮT A - A



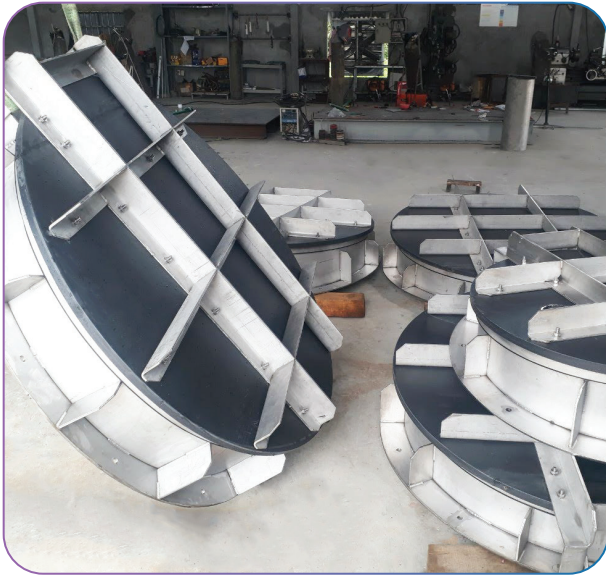
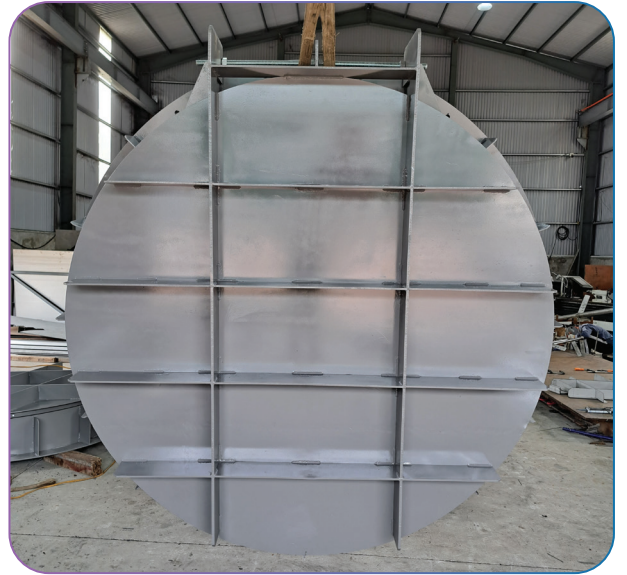
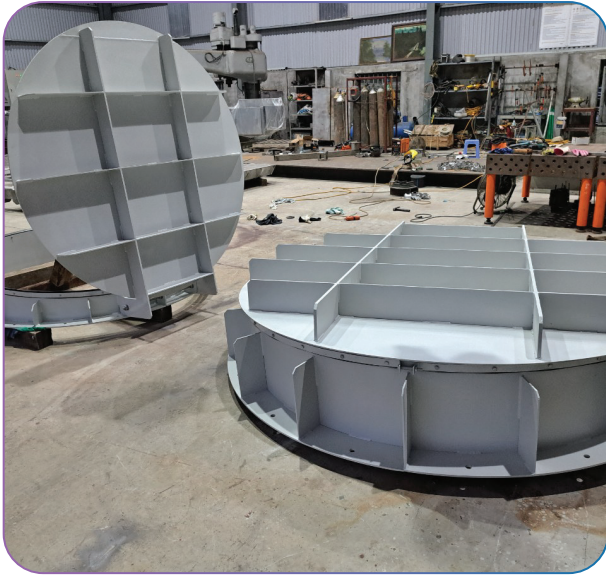
MẶT CẮT B - B



KÍCH THƯỚC

- Đường kính lỗ WxH: 1500-5000 mm
- Kích thước theo yêu cầu khách hàng
- Tiêu chuẩn:
TCVN 8298:2009; DIN 19569-4;
AWWA C563; BS 7775

STT	TÊN BỘ PHẬN	VẬT LIỆU
1	Mặt van	HPDE, SUS 304, SUS 316, Mạ kẽm, SS400 Sơn phủ Epoxy
2	Thân	SUS 304, SUS 316, Mạ kẽm, SS400 Sơn phủ Epoxy
3	Mặt bích	SUS 304, SUS 316, Mạ kẽm, SS400 Sơn phủ Epoxy
4	Gioăng	EPDM
5	Bản lề và trục	SUS 304, SUS 316, Mạ kẽm, SS400 Sơn phủ Epoxy





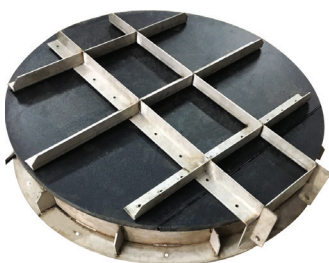
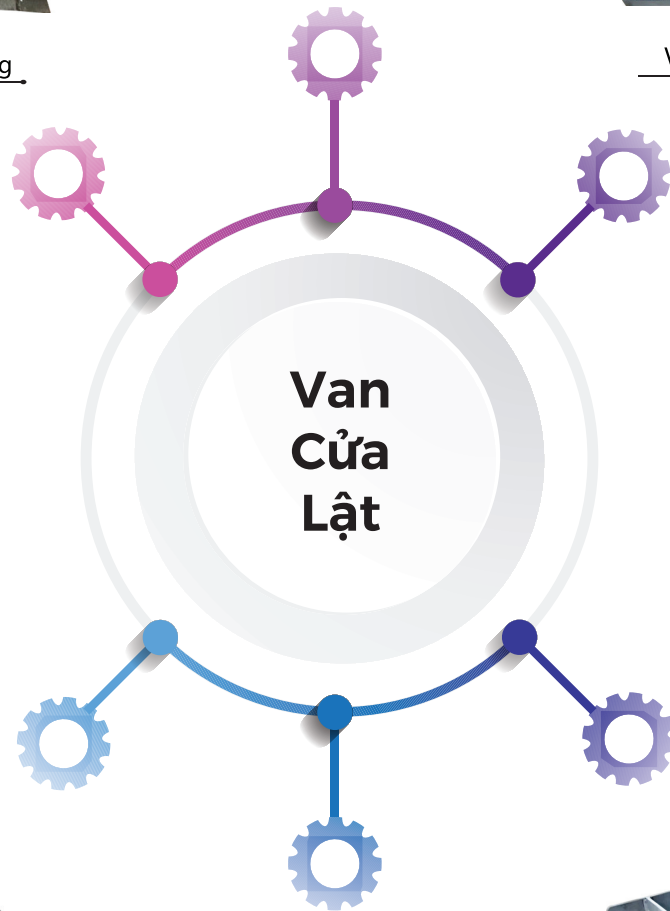
Van Cửa Lật Dạng Vuông



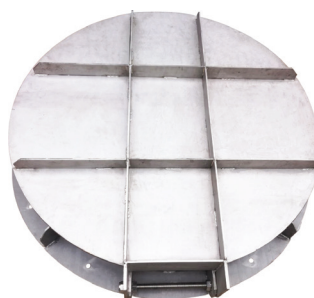
Van Cửa Lật HPDE Ống Tròn



Van Cửa Lật HPDE Chữ Nhật



Van Cửa Lật HPDE Thân Inox



Van Cửa Lật Dạng Tròn



Van Cửa Lật Nhỏ

Công ty cổ phần Westerntech Việt Nam

- ✓ Cung ứng vật tư, thiết bị trong lĩnh vực xử lý nước, nước thải và môi trường
- ✓ Cung cấp các hệ thống kỹ thuật và dịch vụ trong ngành xử lý nước và
- ✓ Mang tới chính sách bán sản phẩm, chăm sóc và hỗ trợ khách hàng tốt nhất trên toàn quốc

Westerntech Việt Nam được thành lập bởi những chuyên gia có trình độ chuyên môn cao, được đào tạo chuyên nghiệp, có nhiều kinh nghiệm về kỹ thuật, quản lý và điều phối dự án trong lĩnh vực công nghệ môi trường, luôn cung cấp cho khách hàng:

- ♦ Vật tư, trang thiết bị tốt nhất trong lĩnh vực xử lý nước, nước thải và môi trường
- ♦ Tư vấn, thiết kế, thi công lắp đặt, vận hành chuyển giao công nghệ các công trình xử lý nước, nước thải và môi trường.

ĐỐI TÁC



KHÁCH HÀNG



+84 2466 756 815 ; +84 2466 638 759

Tầng 12, toà nhà LICOGI 13, 164 Khuất Duy Tiến, phường Nhân Chính , quận Thanh Xuân, Hà Nội

<http://westerntechvn.com.vn>

info@westerntechvn.com ; westerntechvietnam@gmail.com