



BẦU LỌC RÁC ĐƯỜNG ỐNG

WesternTech Việt Nam chuyên cung cấp và lắp đặt:

- ⊙ Máy tách rác, Song chắn rác
- ⊙ Van cửa phai/lật
- ⊙ Thiết bị xử lý nước thải, nước cấp

Dịch vụ:

- ⊙ Thiết kế và Tư vấn kỹ thuật
- ⊙ Lắp đặt và Chuyển giao Công nghệ
- ⊙ Bảo hành, Sửa chữa sau bán hàng

Liên hệ với chúng tôi:



+84 - 2466 756 815
info@westerntechvn.com



Tầng 12, Tòa nhà LICOGI 13,
164 Khuất Duy Tiến, phường Nhân
Chính, quận Thanh Xuân, Hà Nội

BẦU LỌC RÁC ĐƯỜNG ỐNG

BẦU LỌC RÁC ĐƯỜNG ỐNG là một thiết bị quan trọng trong các hệ thống xử lý nước, giúp ngăn chặn các tạp chất lớn trong nước, bảo vệ hệ thống đường ống và các thiết bị khác. Được ứng dụng rộng rãi trong các hệ thống đường ống xử lý nước thải, xử lý nước cấp, trạm bơm và các đường ống dẫn chất lỏng công nghiệp khác.

Nguyên lý hoạt động đơn giản dễ tiếp cận và sử dụng, nước hoặc chất lỏng chảy qua bầu lưới lọc, nơi mà các tạp chất, rác thải sẽ bị giữ lại bởi tấm lưới lọc. Các bầu lưới lọc này có thể tháo rời để vệ sinh và bảo dưỡng dễ dàng.

Được chế tạo từ các loại vật liệu đặc biệt phù hợp với tính chất của dòng chất lỏng do đó bầu lọc rác này đảm bảo độ bền cao, khả năng chịu hóa chất và chịu lực tốt, phù hợp với nhiều loại môi trường làm việc khắc nghiệt.

Cách kết nối thiết bị với công trình cực kỳ linh hoạt và đơn giản bởi các đường ống vào và ra bồn lọc sẽ được thiết kế, chế tạo đáp ứng và phù hợp với mọi loại tiêu chuẩn đường ống, mặt bích (như ASTM, EN, DIN, BS, JIS ...)

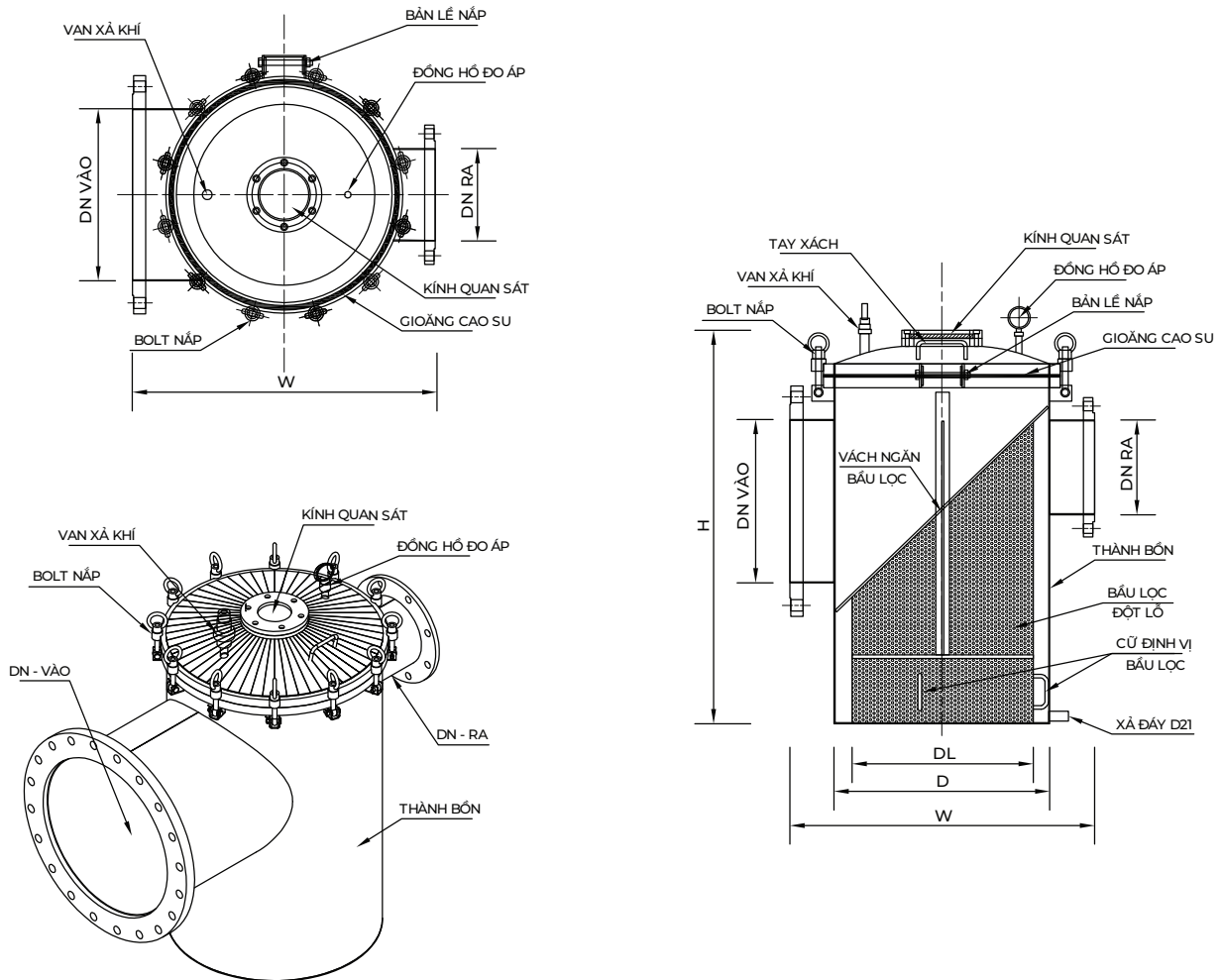
Công suất và phân lọc của thiết bị cũng được điều chỉnh thiết kế chế tạo phù hợp với mọi yêu cầu của khách hàng cũng như các nhà máy công nghiệp (với nhiều kích thước lỗ lọc khác nhau từ 1mm đến 10mm).

VẬT LIỆU CHẾ TẠO THIẾT BỊ

STT	TÊN BỘ PHẬN	VẬT LIỆU/TIÊU CHUẨN
1	Thân bồn; Nắp bồn	SUS316/SUS304/Thép mạ kẽm
2	Bầu lọc rác	SUS316/SUS304
3	Gioăng cao su	EPDM/NBR/TEFLON
4	Bolt nắp bồn	SUS316/SUS304/Thép mạ kẽm
5	Mặt bích vào ra bồn	SUS316/SUS304/Thép mạ kẽm Tiêu chuẩn BS/JIS/EN/DIN PN6/PN10/PN16/PN25/PN40



BẢN VẼ KỸ THUẬT



THÔNG SỐ KỸ THUẬT THIẾT BỊ

Model	Đường kính bồn (mm)	Rộng bồn (mm)	Cao bồn (mm)	Đường kính bầu lọc (mm)	Độ dày bồn (mm)	Độ dày tấm bầu lọc (mm)	Kích thước lỗ của bầu lọc (mm)	Độ dày Bích nắp bồn (mm)	Đường kính và tiêu chuẩn Bích vào-ra bồn (mm)
	D	W	H	DL	T	T1	d	B	DN
WT-B200	219	490	460	114	3 đến 5	1.2 đến 2	3 đến 10	22	Theo yêu cầu
WT-B250	273	550	520	164	3 đến 5	1.2 đến 2	3 đến 10	22	Theo yêu cầu
WT-B300	330	630	670	230	3 đến 5	1.2 đến 2	3 đến 10	22	Theo yêu cầu
WT-B350	360	760	860	260	3 đến 5	1.2 đến 2	3 đến 10	22	Theo yêu cầu
WT-B400	410	810	920	300	3 đến 5	1.2 đến 2	3 đến 10	28	Theo yêu cầu
WT-B450	460	860	980	350	3 đến 5	1.2 đến 2	3 đến 10	28	Theo yêu cầu
WT-B500	510	910	1040	400	3 đến 5	1.2 đến 2	3 đến 10	28	Theo yêu cầu
WT-B550	560	980	1050	450	3 đến 5	1.2 đến 2	3 đến 10	28	Theo yêu cầu
WT-B600	630	1040	1100	520	3 đến 5	1.2 đến 2	3 đến 10	28	Theo yêu cầu
WT-B650	660	1100	1100	550	3 đến 5	1.2 đến 2	3 đến 10	28	Theo yêu cầu
WT-B700	710	1150	1200	600	3 đến 5	1.2 đến 2	3 đến 10	30	Theo yêu cầu
WT-B800	810	1250	1300	700	3 đến 5	1.2 đến 2	3 đến 10	30	Theo yêu cầu



Công ty cổ phần Westerntech Việt Nam

- ✓ Cung ứng vật tư, thiết bị trong lĩnh vực xử lý nước, nước thải và môi trường
- ✓ Cung cấp các hệ thống kỹ thuật và dịch vụ trong ngành xử lý nước và
- ✓ Mang tới chính sách bán sản phẩm, chăm sóc và hỗ trợ khách hàng tốt nhất trên toàn quốc

WesternTech Việt Nam được thành lập bởi những chuyên gia có trình độ chuyên môn cao, được đào tạo chuyên nghiệp, có nhiều kinh nghiệm về kỹ thuật, quản lý và điều phối dự án trong lĩnh vực công nghệ môi trường, luôn cung cấp cho khách hàng:

- ♦ Vật tư, trang thiết bị tốt nhất trong lĩnh vực xử lý nước, nước thải và môi trường
- ♦ Tư vấn, thiết kế, thi công lắp đặt, vận hành chuyển giao công nghệ các công trình xử lý nước, nước thải và môi trường.

ĐỐI TÁC



KHÁCH HÀNG



+84 2466 756 815 ; +84 2466 638 759

Tầng 12, tòa nhà LICOGI 13, 164 Khuất Duy Tiến, phường Nhân Chính, quận Thanh Xuân, Hà Nội

<http://westerntechvn.com.vn>

info@westerntechvn.com ; westerntechvietnam@gmail.com