



FLAPVALVE VAN CỬA LẬT

Chúng tôi cung cấp, chế tạo lắp đặt: Hàng nhập khẩu và hàng trong nước

- Các loại van cửa phai: 3 mặt kín, 4 mặt kín, van cửa phai kết hợp cửa lật
 - Các loại van cửa lật (van ngăn triều)
 - Thiết bị nâng hạ cửa phai: Bằng tay, động cơ.
-
- Dịch vụ lắp đặt, tư vấn kỹ thuật, vận hành
 - Dịch vụ bảo hành sửa chữa sau bán hàng

Liên hệ với chúng tôi:



0466 756 815
info@westerntechvn.com



Số 1, Ngõ 2, Vương Thừa Vũ
Thanh Xuân, Hà Nội

MODEL

WT_FL_RC

WESTERNTECH
VIETNAM

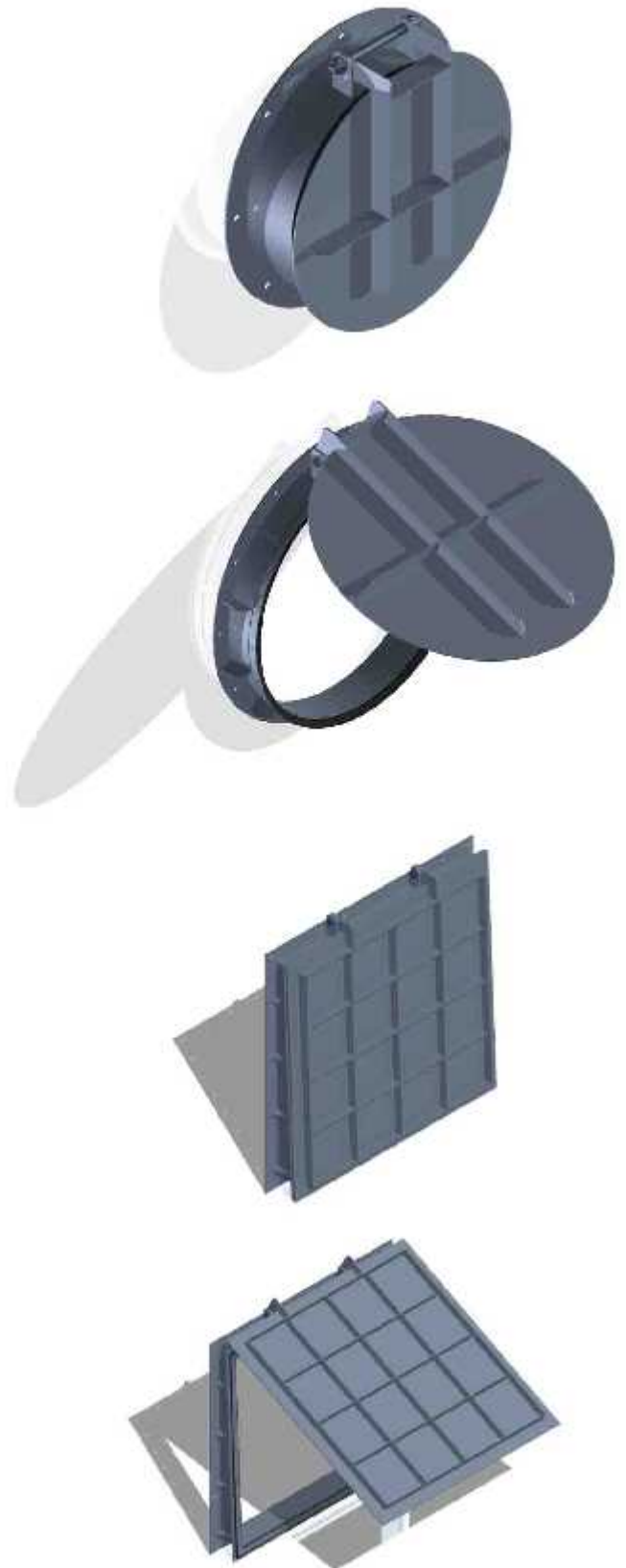
THÔNG TIN SẢN PHẨM

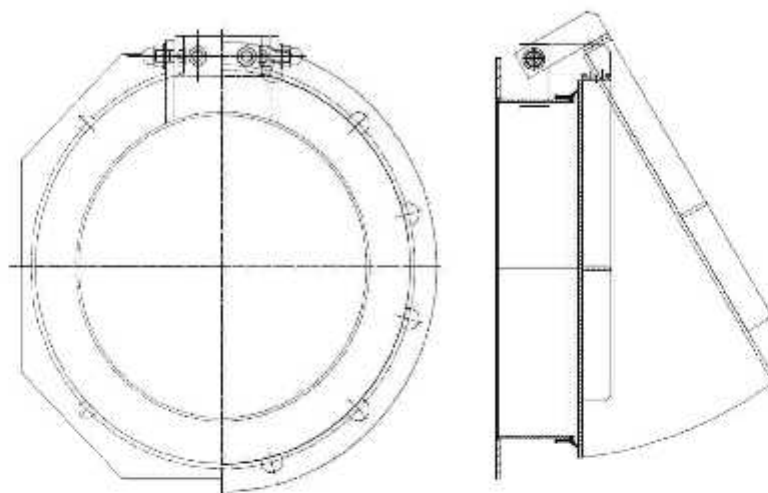
Từ năm 2011, Westerntech đã làm việc với các hãng cung cấp các thiết bị chặn dòng lớn trên thế giới từ Đức và Hà Lan, Ý để nhập khẩu cung cấp thiết bị cho các dự án xử lý nước và nước thải tại Việt Nam.

Van cửa lật (Van ngăn triều) được nghiên cứu và chế tạo bởi công ty Westerntech Việt Nam, báo giá cung cấp cho các dự án tại Hà Nội, TP Hồ Chí Minh, Bình Dương, Đồng Nai, và trên toàn quốc. Sản phẩm đáp ứng các tiêu chuẩn TCVN và DIN 19569, BSS 7775,...

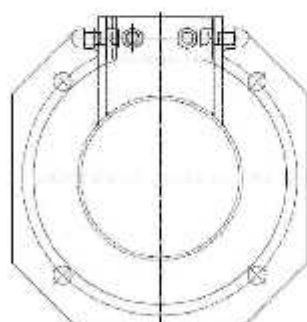
THIẾT KẾ CHUNG

- Vật liệu chế tạo: HDPE, Thép CT3, Thép không gỉ SUS 304, 316, chống ăn mòn, mài mòn, và có thể vận hành nhiều năm mà giảm thiểu bảo trì.
- Các kích thước đa dạng: Từ 150mm x 150mm đến 5000mm x 5000mm
- Gioăng làm kín được thiết kế cho phép: mức rò rỉ xung quanh chỗ tiếp xúc chỉ có 0,60 l/phút trước van và 1,25l/s sau van với cột nước đến 6m.
- Khung chặn và cửa làm từ thép không gỉ. Các tấm cửa có thể làm phẳng, hoặc gia cố bằng các nẹp gia cường để đáp ứng độ cứng yêu cầu
- Đệm làm kín 3 bên hoặc 4 bên bằng cao su bền EPDM
- Van cửa lật được lắp đặt tại cửa xả, cửa cống thoát, hố ga, giếng tách, cửa biển,...

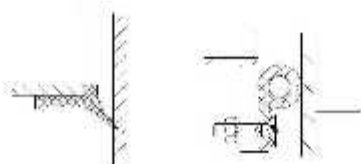
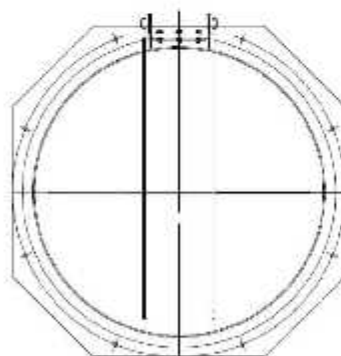


MODEL**WT_FL_RC****WESTERNTECH**
VIETNAM**VAN CỬA LẬT DẠNG TRÒN**

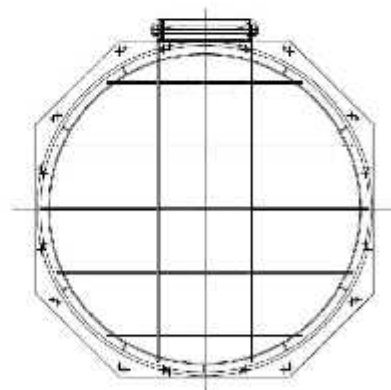
| Khung van | Cánh van | Đệm |
|---------------------------|---------------------------|------|
| HDPE | HDPE | EPDM |
| 304 AISI Stainless Steel | 304 AISI Stainless Steel | EPDM |
| 316 AISI Stainless Steel | 316 AISI Stainless Steel | EPDM |
| SS 400 (CT3) Carbon Steel | SS 400 (CT3) Carbon Steel | EPDM |

Size DN 150-600

Thiết kế gioăng:

**Size DN 700-1200**

Thiết kế gioăng:

**Size DN 1300-3000**

Thiết kế gioăng:

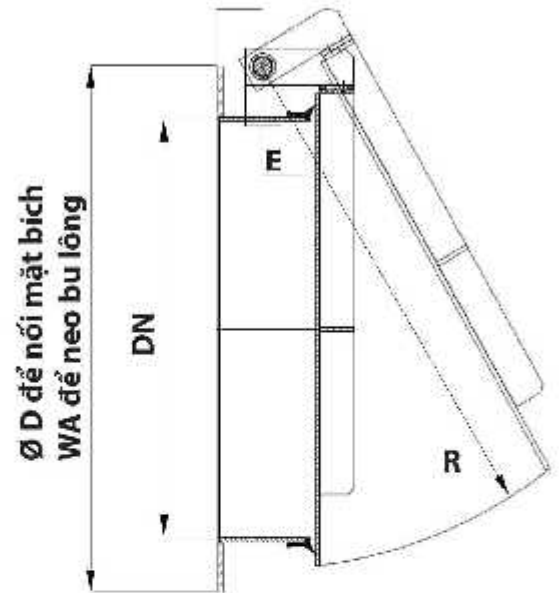


KÍCH THƯỚC TIÊU CHUẨN

| Kích thước cổng (DN) | R | E | Ø D | WA |
|----------------------|-----|----|-----|-----|
| 150 | 253 | 64 | 285 | 260 |
| 200 | 303 | 64 | 340 | 340 |
| 250 | 353 | 64 | 395 | 395 |
| 300 | 403 | 64 | 445 | 445 |
| 350 | 453 | 64 | 505 | 505 |
| 400 | 504 | 64 | 565 | 565 |
| 450 | 554 | 64 | 615 | 615 |
| 500 | 604 | 64 | 670 | 670 |
| 600 | 704 | 64 | 780 | 780 |

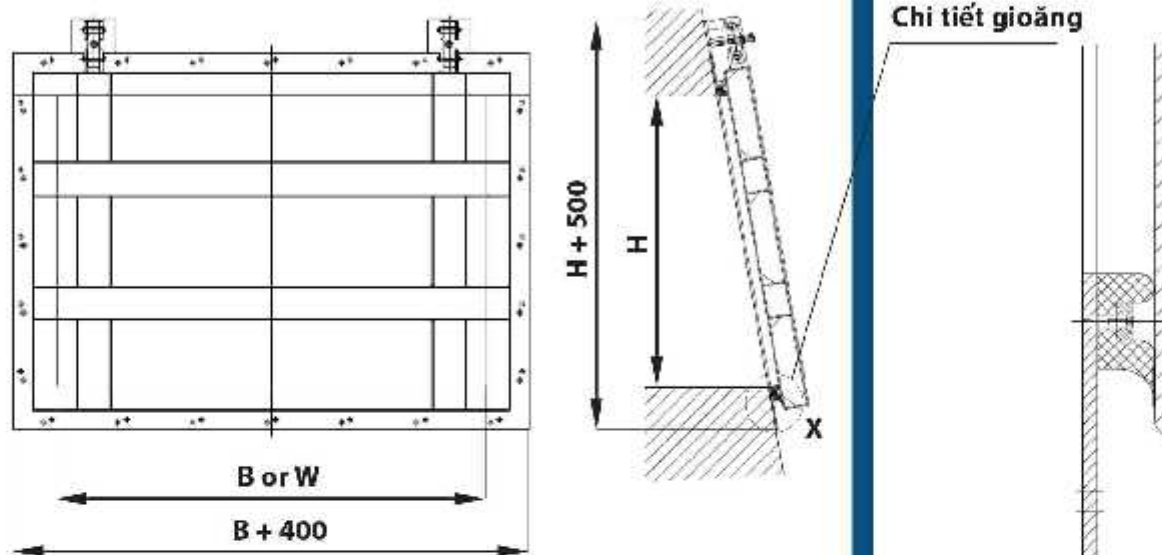
| Kích thước cổng (DN) | R | E | Ø D | WA |
|----------------------|------|----|------|------|
| 700 | 840 | 74 | 895 | 890 |
| 800 | 940 | 74 | 1015 | 1010 |
| 900 | 1040 | 74 | 1115 | 1110 |
| 1000 | 1140 | 74 | 1230 | 1225 |
| 1100 | 1240 | 74 | 1340 | 1335 |
| 1200 | 1340 | 74 | 1455 | 1450 |

| Kích thước cổng (DN) | R | E | Ø D | WA |
|----------------------|------|-----|------|------|
| 1300 | 1552 | 130 | 1575 | 1560 |
| 1400 | 1652 | 130 | 1675 | 1660 |
| 1500 | 1752 | 130 | 1785 | 1770 |
| 1600 | 1852 | 130 | 1915 | 1900 |
| 1800 | 2052 | 130 | 2115 | 2100 |
| 2000 | 2252 | 130 | 2325 | 2310 |
| 2200 | 2452 | 130 | 2550 | 2535 |
| 2400 | 2652 | 130 | 2760 | 2745 |
| 2600 | 2852 | 130 | 2960 | 2945 |
| 2800 | 3052 | 130 | 3180 | 3165 |
| 3000 | 3252 | 130 | 3405 | 3390 |



Ø D để nối mặt bích
WA để neo bu lông

VAN CỬA LẬT DẠNG VUÔNG

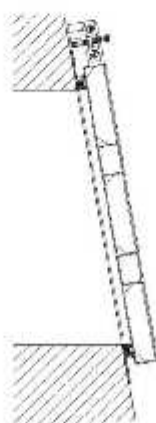


* Kích thước sản xuất theo yêu cầu của từng dự án

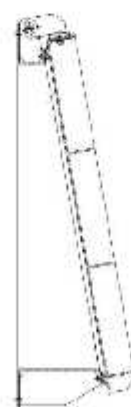
| Khung van | Cánh van | Đệm |
|--------------------------|--------------------------|------|
| HDPE | HDPE | EPDM |
| 304 Aisi Stainless Steel | 304 Aisi Stainless Steel | EPDM |
| 316 Aisi Stainless Steel | 316 Aisi Stainless Steel | EPDM |
| ST 37 Carbon Steel | ST 37 Carbon Steel | EPDM |

KIỂU GẮN TƯỜNG

Kiểu gắn tường nghiêng



Kiểu gắn tường thẳng



MỘT SỐ HÌNH ẢNH VAN CỬA LẬT



DANH SÁCH HỢP ĐỒNG CUNG CẤP VAN CỬA PHAI

| TT | Số hợp đồng | Bên mua | Nội dung hợp đồng | Giá trị | Thời gian thực hiện |
|----|-------------------------------------|---|---|---------------|---------------------|
| 1 | 01/2015/HĐMB/HD-WTVN | Công ty TNHH Một thành viên Đầu tư và Xây dựng Hoàng Dân | Cung cấp van cửa phai vận hành tay quay và tháp khử mùi Oxidizing | 576,246,000 | 10 tuần |
| 2 | 84/2015/HĐKT/FLC-WT | Công ty Cổ phần Tập đoàn FLC | Thiết kế, cung cấp vật tư, thi công lắp đặt van cửa phai, song chắn rác và van ngăn triều | 570,153,100 | 6 tháng |
| 3 | 01/2015/HĐMB/KTĐT-WTVN | Công ty CP Xây dựng và Đầu tư Phát triển Kiến trúc Đô Thị | Cung cấp và lắp đặt van cửa phai cho Công trình xây dựng trạm xử lý nước thành phố Điện Biên | 2,118,366,000 | 1 tháng |
| 4 | 1536/2015/HĐ/SLT-WTVN | Công ty TNHH Thương mại Miền đất Mặt trời | Cung cấp và lắp đặt hệ thống cửa phai cho DA Công viên Đại dương Hạ Long, tỉnh Quảng Ninh | 2,649,760,454 | 12 tuần |
| 5 | 15/2015/HĐMB/TK-WTVN | Công ty TNHH Thiên Kỳ | Cung cấp van cửa phai tự động kích thước 300 x 300 mm và van cửa phai tự động kích nước 800 x 800 mm | 565,211,537 | 12 tuần |
| 6 | 106.062.2016/HD/Handong-Westerntech | Công ty Cổ phần Kỹ thuật & Xây dựng Handong | Cung cấp và lắp đặt van cửa phai BxH 1000 x 1000mm và van cửa lật DN600 mm | 84,834,200 | 17 ngày |
| 7 | 01/2016/HĐMB/HANDICO-WTVN | Công ty CP Đầu tư Phát triển Đô thị Handico Vinh Tân | Cung cấp van cửa phai DN600mm, song chắn rác thô | 39,600,000 | 8 ngày |
| 8 | 02/2016/HĐ/QT1/5-WTVN | Công ty TNHH Xây dựng và TM Quốc tế 1/5 | Cung cấp và lắp đặt thiết bị tiêu dự án: Đầu tư xây dựng hệ thống Thoát nước và Xử lý nước thải Thị xã Bim Sơn - Thanh Hóa | 8,606,926,460 | 18 tuần |
| 9 | 01/2016/HĐKT/NVWT | Công ty TNHH Kỹ thuật Năng Việt | Cung cấp Van cửa lật | 1,231,351,100 | 10 ngày |
| 10 | 72/2016/HĐKT/NMI | Nhà máy in tiến quốc gia | Cung cấp cửa phai Cải tạo nhà máy thoát nước - Nhà máy in tiến Quốc Gia | 1,230,599,971 | 45 ngày |
| 11 | 206/2016/HĐKT/HH/WT | Công ty TNHH Hòa Hiệp | Cung cấp, gia công chế tạo van cửa phai BxH = 1600x2200 mm và van cửa phai BxH = 2500x2000 mm Dự án Phát triển Đô thị loại vừa tại Việt Nam - Tiểu DA TP Vinh | 610,610,000 | 8 tuần |
| 12 | 01-2016/HĐKT/XD55WT/2016 | Công ty CP Xây dựng số 5 - XI nghiệp Cơ giới thiết bị | Cung cấp van cửa phai và động cơ vận hành tự động cho Dự án cấp nước Bàu Bàng - Huyện Bàu Bàng - tỉnh Bình Dương công suất 120.000m ³ /ngày đêm | 3,900,609,752 | 8 tuần |
| 13 | 01/2016/HĐKT/HACC1-WT | Chi nhánh 102 - Công ty CP XD Số 1 HN | Cung cấp van cửa phai cho dự án thoát nước Hải Phòng | 2,528,836,000 | 8 tuần |
| 14 | 2408/2016/556-WTVN | Công ty Cổ phần Xây dựng 556 | Cung cấp van cửa phai BxH = 1100 x 1100 mm | 2,273,900,000 | 16 tuần |
| 15 | 07/2016/MINATA-WTVN | Công ty Vinata | Cung cấp van cửa phai dự án Hòa Lạc | 4,550,000,000 | 16 tuần |

Công ty cổ phần WesternTech Vietnam

WESTERNTech VIETNAM JOINSTOCK COMPANY

WESTERNTech VIETNAM

- ✓ Cung ứng vật tư, thiết bị trong lĩnh vực xử lý nước, nước thải và môi trường
- ✓ Cung cấp các hệ thống kỹ thuật và dịch vụ trong ngành xử lý nước và nước thải
- ✓ Mang tới chính sách bán sản phẩm, chăm sóc và hỗ trợ khách hàng tốt nhất trên toàn quốc

WesternTech Việt Nam được thành lập bởi những chuyên gia có trình độ chuyên môn cao, được đào tạo chuyên nghiệp, có nhiều kinh nghiệm về kỹ thuật, quản lý và điều phối dự án trong lĩnh vực công nghệ môi trường, luôn cung cấp cho khách hàng:

- Vật tư, trang thiết bị tốt nhất trong lĩnh vực xử lý nước, nước thải và môi trường
- Tư vấn, thiết kế, thi công lắp đặt, vận hành chuyển giao công nghệ các công trình xử lý nước, nước thải và môi trường.

ĐỐI TÁC



KHÁCH HÀNG



+84 466 756 815 ; +84 466 638 759

Số 1, ngõ 2, Vương Thừa Vũ, Khương Trung, Thanh Xuân, Hà Nội

<http://westerntechvn.com.vn>

info@westerntechvn.com ; westerntechvietnam@gmail.com