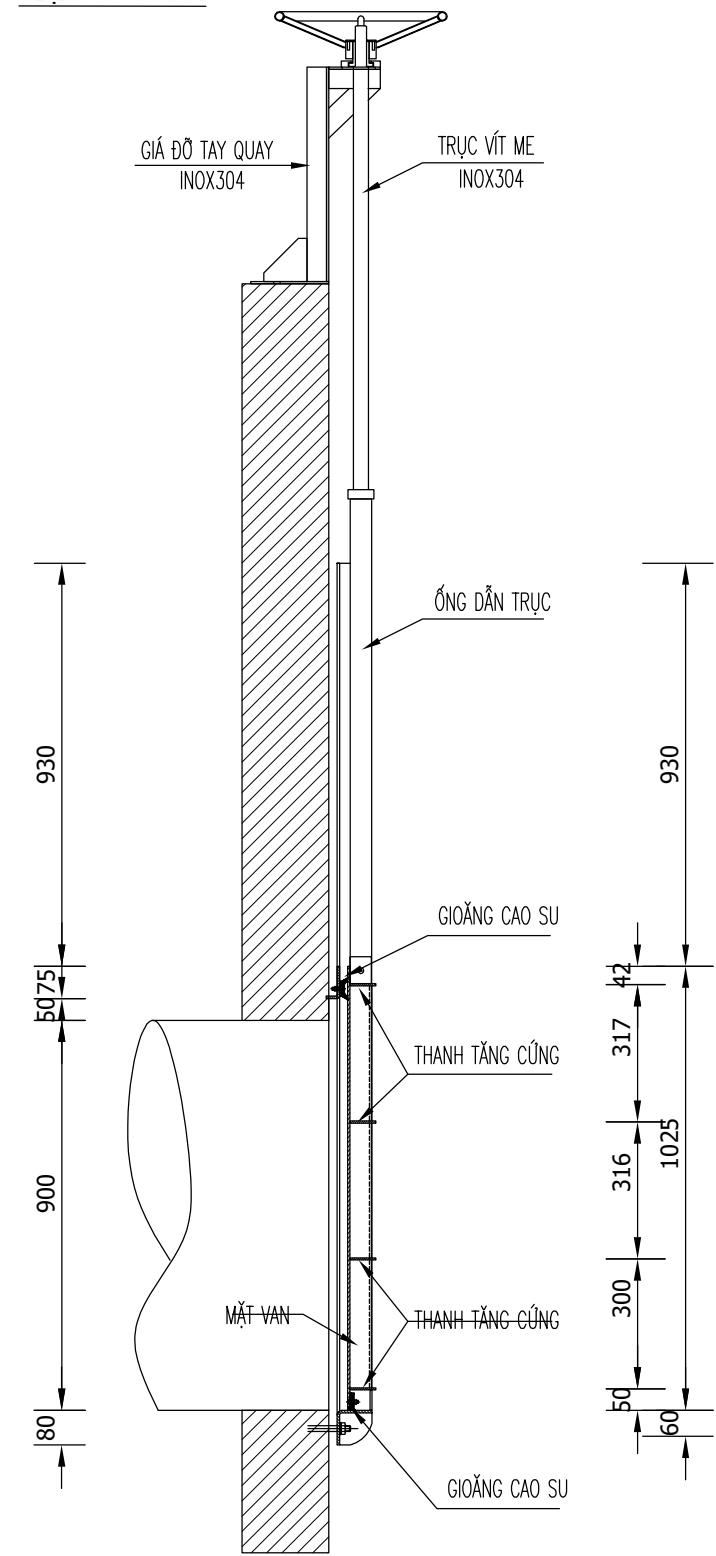
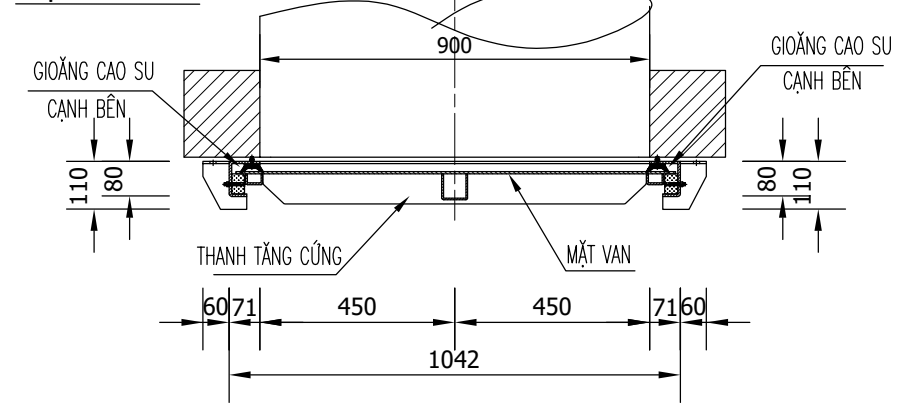


MẶT CẮT A-A



MẶT CẮT B-B



GHI CHÚ:

- KÍCH THỨC TRONG BẢN VẼ THỂ HIỆN LÀ MM (TRỪ KHI CÓ GHI CHÚ KHÁC)
- MẶT VAN VÀ THANH TĂNG CỨNG BẰNG INOX304 DÀY 5MM
- KHUNG TRƯỢT BẰNG INOX304 DÀY 5MM
- THANH NỆP NỆP ĐÁY BẰNG INOX304 DÀY 5MM
- TRỤC VÍT ME BẰNG INOX304 DN30, ỐNG DẪN TRỤC BẰNG INOX304 DN40

GHI CHÚ:		
TÊN CÔNG TRÌNH - PROJECT: CUNG CẤP THIẾT BỊ		
ĐỊA ĐIỂM - LOCATION:		
KHÁCH HÀNG CLIENT		
NHÀ CUNG CẤP		
CÔNG TY CỔ PHẦN WESTERNTECH VIỆT NAM		
Office: TÀNG 12, LICOGI 13, 164 KHUẤT DUY TIẾN P. NHÂN CHÍNH-Q. THANH XUÂN-TP. HÀ NỘI Tel/ Fax : (042) 66.756.815 E-mail : info@westerntechn.com Web site: westerntechn.com.vn		
GIÁM ĐỐC - DIRECTOR		
THS. MAI VĂN TIEM		
CHỦ NHIỆM DỰ ÁN - PROJECT MANAGER		
KS. TÔ VŨ QUỲNH		
THIẾT KẾ - DESIGNED BY		
KS. NGUYỄN THÀNH LUÂN		
QUẢN LÝ KỸ THUẬT - CHECKED BY		
KS. BÙI TUẤN HƯNG		
HỒ SƠ - DOCUMENT:		
TRÌNH THIẾT BỊ		
HẠNG MỤC - ITEM:		
VAN CỬA PHAI		
TÊN BẢN VẼ - DRAWING NAME:		
CHI TIẾT VAN CỬA PHAI DN900		
TITLE SCALE		SỐ BẢN VẼ DRAWING NO.
KHỔ GIẤY PAPER SIZE	A3	
HOÀN THÀNH FINISH YEAR	2018	