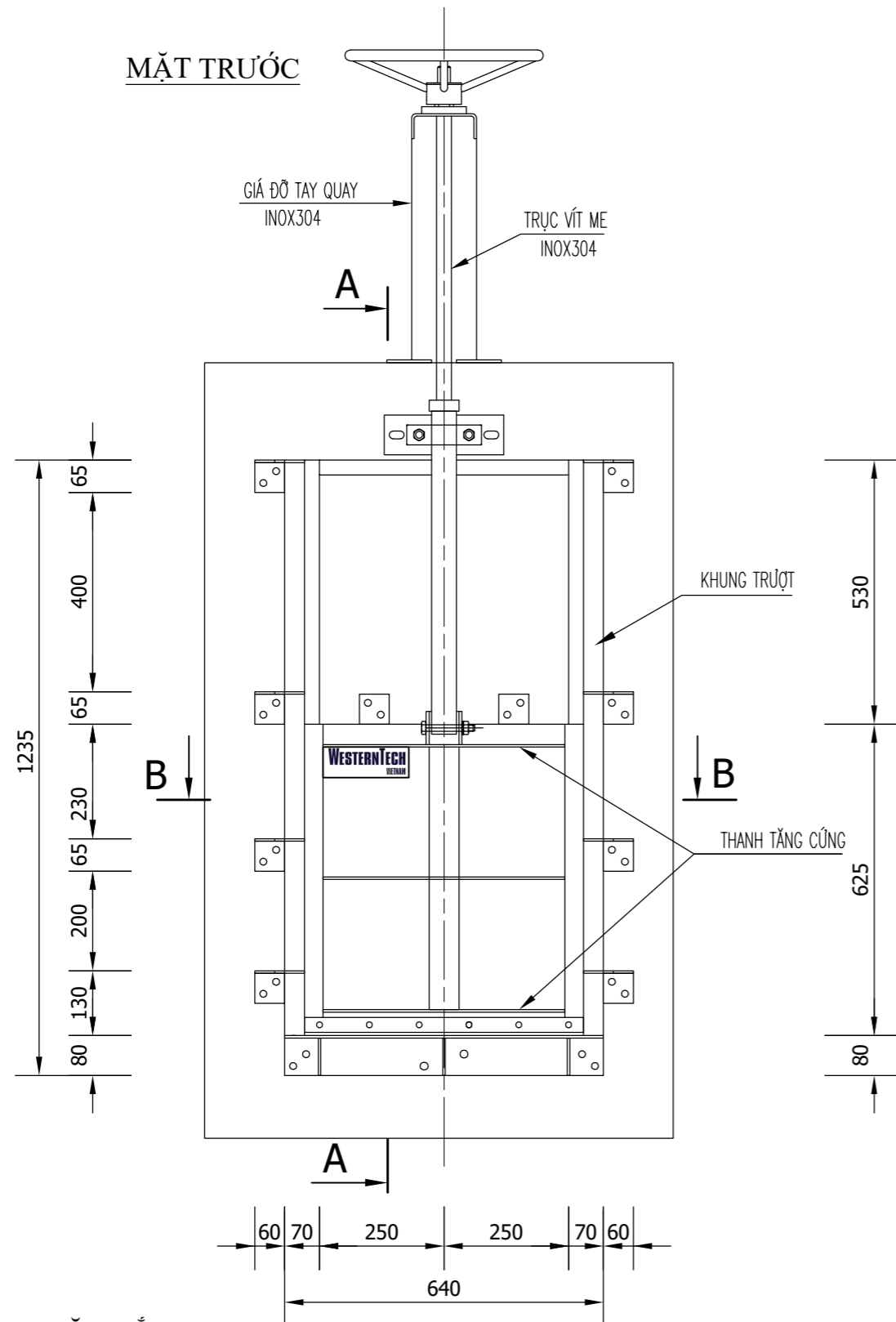
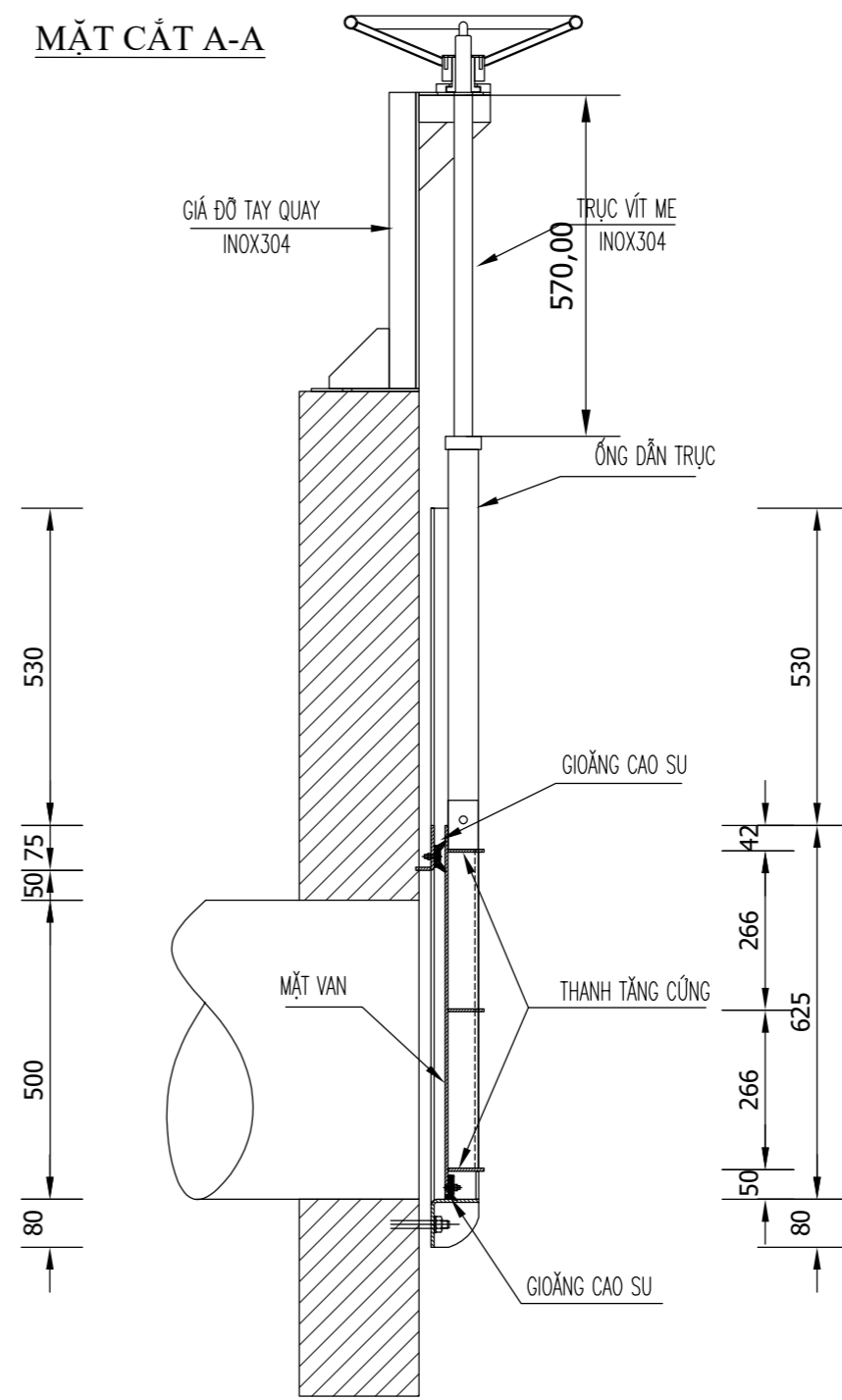


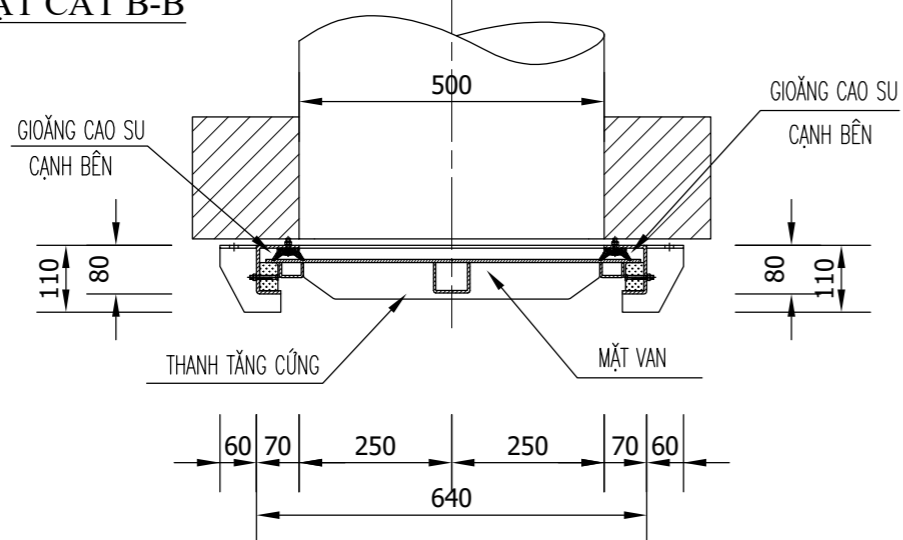
MẶT TRƯỚC



MẶT CẮT A-A



MẶT CẮT B-B



GHI CHÚ:

- KÍCH THỨC TRONG BẢN VẼ THỂ HIỆN LÀ MM (TRỪ KHI CÓ GHI CHÚ KHÁC)
- MẶT VAN VÀ THANH TĂNG CỨNG BẰNG INOX304 DÀY 5MM
- KHUNG TRƯỢT BẰNG INOX304 DÀY 5MM
- THANH NẸP NẸP ĐÁY BẰNG INOX304 DÀY 5MM
- TRỤC VÍT ME BẰNG INOX304 DN30, ỐNG DẪN TRỤC BẰNG INOX304 DN40

GHI CHÚ:

TÊN CÔNG TRÌNH - PROJECT:

CUNG CẤP THIẾT BỊ

ĐỊA ĐIỂM - LOCATION:

KHÁCH HÀNG

CLIENT

NHÀ CUNG CẤP



**CÔNG TY CỔ PHẦN
WESTERNTECH VIỆT NAM**

Office: TẦNG 12, LICOGI 13, 164 KHUẤT DUY TIẾN
P. NHÂN CHÍNH-Q. THANH XUÂN-TP. HÀ NỘI
Tel/ Fax : (042) 66.756.815
E-mail : info@westerntechvn.com
Web site: westerntechvn.com.vn

GIÁM ĐỐC - DIRECTOR

THS. MAI VĂN TIÊM

CHỦ NHIỆM DỰ ÁN - PROJECT MANAGER

KS. TÔ VŨ QUỲNH

THIẾT KẾ - DESIGNED BY

KS. NGUYỄN THÀNH LUÂN

QUẢN LÝ KỸ THUẬT - CHECKED BY

KS. BÙI TUẤN HƯNG

HỒ SƠ - DOCUMENT:

TRÌNH THIẾT BỊ

HẠNG MỤC - ITEM:

VAN CỬA PHAI

TÊN BẢN VẼ - DRAWING NAME:

CHI TIẾT VAN CỬA PHAI
DN500

| | | |
|---------------------------|------|--------------------------|
| TỈ LỆ SCALE | | SỐ BẢN VẼ DRAWING NO. |
| KHỔ GIẤY PAPER SIZE | A3 | |
| HOÀN THÀNH FINISH YEAR | 2018 | |