

THIẾT BỊ TÁCH RÁC ĐA CÀO RAKEMAX® HUBER



Thiết bị tách rác vận hành chắc chắn, đáng tin cậy

- công suất xả thải cao
- tổn thất cột nước thấp
- chiều cao lắp đặt thấp trên mặt sàn dù ở các kênh sâu
- dải ứng dụng rộng thông qua các lựa chọn thiết kế đổi mới

►► RakeMax®

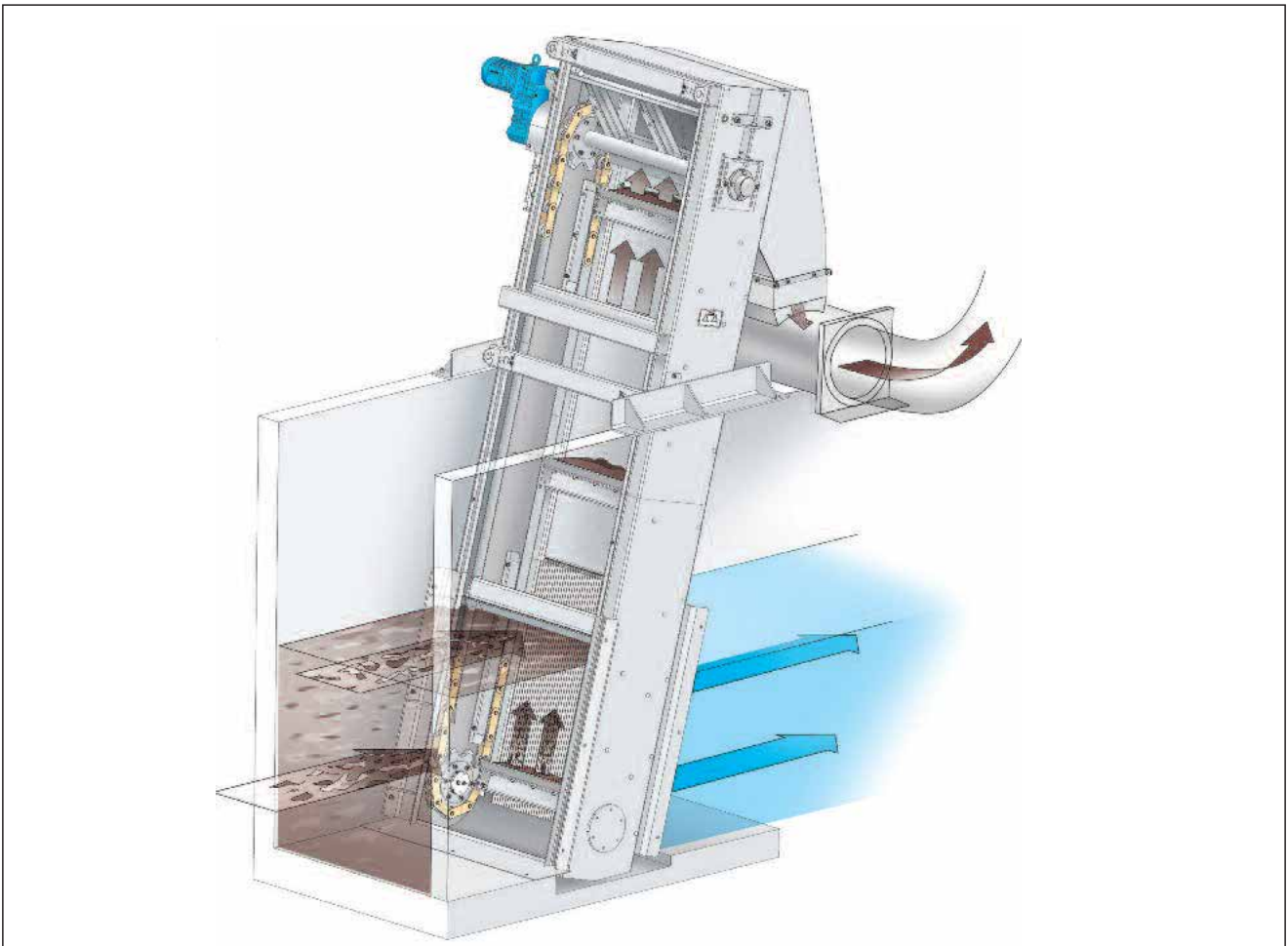
HUBER Multi-Rake Bar Screen RakeMax phù hợp hoàn hảo để phục vụ nước thải công nghiệp, nước thải đô thị và cả quá trình tách rác trong nước quá trình. Hợp phần làm sạch, được gắn hệ thống xích, có thể dễ dàng điều chỉnh theo các yêu cầu khác nhau. Vì các hợp phần làm sạch có thể điều chỉnh đa dạng, nên công suất xả thải sau đó cũng được điều chỉnh. Điều này đặc biệt thích hợp cho tải lượng chất rắn cao. Các hợp phần làm sạch, gồm thanh cào, đĩa tẩm lược, được bắt vít và vì vậy dễ dàng thay thế.

Vì thiết kế đặc biệt của thiết bị tách rác Multi-Rake, chiều cao của thiết bị trên mặt sàn là rất thấp, ngay cả ở các kênh sâu, chỉ phụ thuộc duy nhất vào chiều cao lắp đặt hệ thống rửa và vận chuyển rác phía sau.

Cả hai đầu của hợp phần làm sạch được kết nối với xích truyền động. Mỗi xích được truyền động bởi một đĩa xích trên trục chung và động cơ bánh răng gắn mặt xích. Hơn nữa, mắt lưới xác định của các thanh cào làm sạch với giá thanh đảm bảo sự đáng tin cậy vận hành cao. Hệ thống bảo vệ chống quá tải cơ điện (lò xo được lắp giám sát lệch) để đảm bảo rằng quá trình sẽ gián đoạn khi quá tải định hoặc trong trường hợp tắc nghẽn.

►► RakeMax® J

Thiết bị tách rác RakeMax® J là phiên bản sửa đổi của thiết bị tách rác HUBER RakeMax® đã được kiểm chứng. Trái với phiên bản thiết kế RakeMax thường, thiết bị tách rác RakeMax® J không có các thanh thẳng, thanh tách rác được uốn cong ở phần đáy, Ví dụ: uốn cong hướng về đáy cống. Nó cũng là hình dạng đặc biệt của các thanh chắn rác mà đưa cái thiết bị tách rác cái tên của nó như chữ cái 'J' gần như giống hình dạng như các thanh song chắn cong. Cào thiết bị tách rác di chuyển dọc đường cong của thanh tách rác và đi một đoạn của hình tròn trong phần này. Góc nghiêng phẳng của các thanh chắn rác trong bề mặt đáy cống tăng diện tích dòng chảy mặt cắt ngang của thiết bị tách rác với kết quả là tổn thất thủy lực giảm và vận tốc dòng chảy giữa các khe của song chắn rác giảm.



Bản vẽ sơ đồ của HUBER Multi-Rake Bar Screen RakeMax

► RakeMax® HF

RakeMax HF kết hợp hoàn hảo các ưu điểm của dòng RakeMax đã được kiểm chứng với đặc tính nổi trội của thiết bị tách rác với một giá đỡ thanh được lắp đặt với độ nghiêng nhỏ.

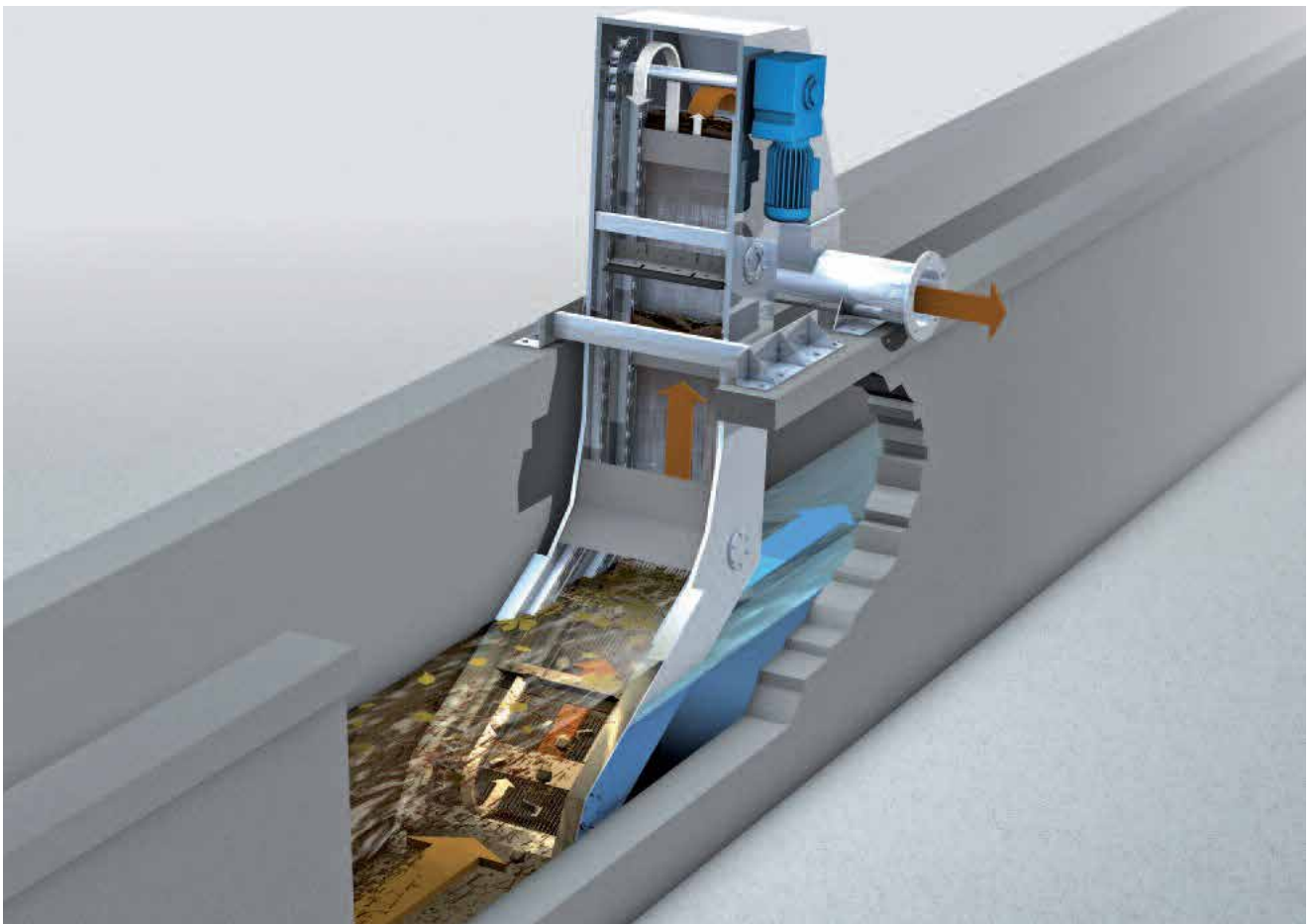
RakeMax HF có thiết kế hình chữ L với 2 phần thiết bị tách rác khác nhau: phần đáy phẳng cung cấp một bề mặt tách rác lớn và điều kiện thủy lực thuận lợi, phần băng tải dốc đảm bảo rác thải nằm trên không gian bề mặt yêu cầu nhỏ.

Vì lắp đặt rất bằng phẳng của giá đỡ thanh 30° , phần tách rác mà dòng chảy đi qua luôn gấp đôi độ sâu của dòng chảy tiếp cận. Vật chất loại bỏ từ thiết bị tách rác bắt đầu hầu hết ngay tại giá thanh được gắn bằng phẳng ở đáy kênh vì vậy việc tích tụ vật chất phiền toái được loại bỏ. Các điều kiện dòng chảy tiếp cận tối ưu và bề mặt giá thanh hiệu quả cao đảm bảo công suất thông lượng thủy lực cao.

Thông tin thêm, hãy tham khảo brochure riêng của HUBER Multi-Rake Bar Screen RakeMax HF.



Từ HUBER RakeMax® HF bên ngoài trời khó phân biệt từ thiết bị RakeMax®, thiết kế máy cơ bản được kiểm chứng.



Bản vẽ sơ đồ của thiết bị tách rác RakeMax® HF thể hiện sự chuyển tiếp từ giá thanh điều kiện thủy lực thích hợp cung cấp đến phần giá thanh dốc.

► RakeMax® Hybrid

Điểm đặc biệt của loại thiết bị tách rác này là giá thanh được sản xuất từ sợi nhựa composite chịu mài mòn cao được sản xuất trong quá trình đúc, được kiểm chứng tính tin cậy trong lĩnh vực kỹ thuật vũ trụ đã nhiều năm.

Bằng cách thêm các vật liệu như sợi thủy tinh hoặc nhựa tổng hợp, ví dụ thanh bề mặt được chế tạo phù hợp cho ứng dụng với tải trọng cơ học cao và vượt trội vì độ ổn định rất cao, khả năng chống biến dạng và chống mài mòn. Do độ giãn dài cao và sự hấp thụ năng lượng đàn hồi của chúng, các cấu hình vẫn giữ được hình dạng của chúng ngay cả dưới tải trọng cơ học, linh động và trở lại hình dạng ban đầu. Chúng cũng vượt trội với sự chính xác trong sản xuất cao, độ chính xác kích thước chính xác và độ ổn định hình thức để các khoảng cách thanh nhỏ hơn có thể được duy trì một cách đáng tin cậy.

Một ưu điểm khác của thiết bị tách rác RakeMax® Hybrid là các thanh chắn rác có thể thay thế riêng lẻ để xử lý nhanh chóng và an toàn mà không cần phải hàn.

Một yếu tố chức năng quan trọng khác của hệ thống tách rác là cấu hình của thanh chắn rác.

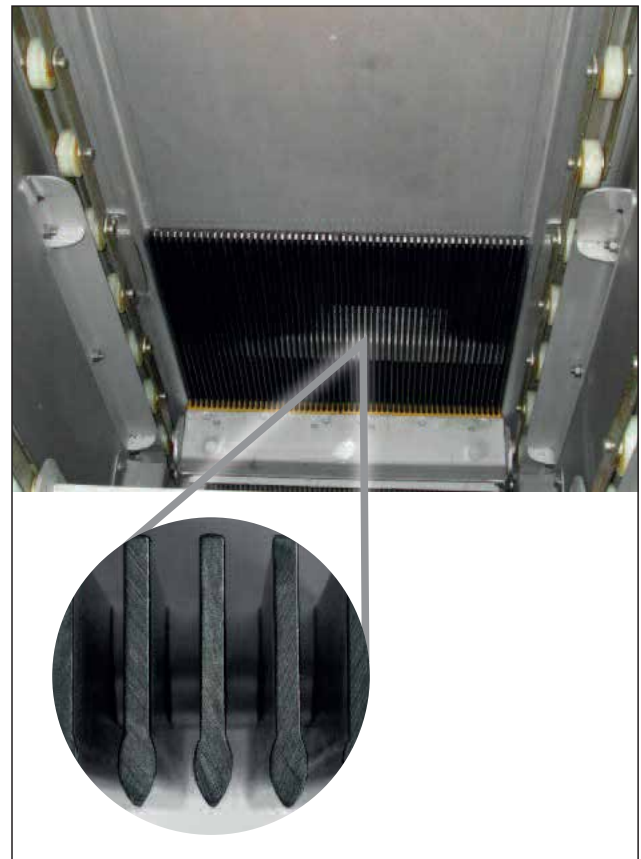
Để tránh mắc kẹt các chất rắn, đặc biệt với khoảng cách thanh nhỏ, và đảm bảo loại bỏ rác đáng tin cậy, giá đỡ thanh Rake Max® Hybrid chắc chắn có sẵn cấu hình dạng giọt nước được kiểm chứng.

Những tính năng đặc trưng của cấu hình là tổn thất nước rất thấp. Do đó, công suất thông lượng thủy lực tăng so với cấu hình thép phẳng thông thường hoặc cấu hình hình thang. Hình dạng thanh này hơn nữa còn ngăn ngừa sự tách nghẽn của vật chất rắn, như cát.

- Bởi các vật liệu thêm vào như sợi thủy tinh hoặc nhựa tổng hợp cho ví dụ của thanh bề mặt được tạo nên phù hợp cho ứng dụng với tải trọng cơ học cao và vượt trội cho chúng ổn định rất cao, chống biến dạng và chống ăn mòn. Vì độ giãn dài cao và hấp thụ năng lượng đàn hồi các cấu hình giữ hình dạng của chúng ngay cả dưới tải trọng cơ học, linh động và trở lại hình dạng ban đầu của chúng.
- Độ chính xác trong sản xuất rất cao, độ chính xác kích thước và độ ổn định hình thức đánh tin cậy ngay cả khi khoảng cách thanh nhỏ hơn
- Thanh cấu hình GRP riêng có thể thay thế để xử lý nhanh chóng và an toàn. Hàn không cần thiết để thay thế các thanh.
- Vật liệu GRP kết hợp sự ổn định cao và chống được mài mòn, và yêu cầu về bảo trì thấp.



Multi-Rake Bar Screen RakeMax® Hybrid như thiết bị tách rác tinh với chiều rộng của máy là 3.2m



RakeMax® Hybrid với thanh chắn rác hình dạng giọt nước- được kiểm chứng, thiết kế thanh tối ưu dòng chảy.

► Các tính năng của RakeMax®

Do những tùy chọn thiết kế khác nhau, RakeMax® bao gồm rất nhiều ứng dụng, cho phép chúng tôi đáp ứng các nhu cầu cá nhân của khách hàng và các điều kiện thủy lực và công trình cụ thể. Các tính năng đặc biệt được trình bày ở đây chỉ là một tùy chọn của các khả năng RakeMax® cung cấp.

Hình ảnh bên phải:

The RakeMax J cung cấp thêm công suất thông lượng thủy lực cao và các lợi thế của rác được loại bỏ từ giá thanh bắt đầu thẳng ở đáy kênh, bên cạnh các lợi ích được biết đến của RakeMax® đã được kiểm chứng, VD: sự tách chất rắn đáng tin cậy và khả năng xả thải cao.



Xích truyền động được làm từ thép cứng hoặc thép không gỉ có chất lượng khác nhau để phù hợp với các yêu cầu cụ thể. Không phân biệt thiết kế, vòng bi gôm chịu mài mòn và không cần bảo trì khi được sử dụng.



Hệ thống hoàn trả xích cứng có thể được thêm vào được sử dụng thay thế vòng bi gôm, không cần bất cứ vòng bi chìm ở trong nước.



Song chắn rác với khoảng cách thanh nhỏ (ở đây là 6mm) có hình dạng đặc biệt (thiết kế giọt nước). Tổn thất áp suất giảm đáng kể so với thanh hình thang hoặc thanh bằng phẳng. Hình dạng đặc biệt của thanh ngăn tắc nghẽn chất rắn trong khoảng cách thanh. Song chắn rác chứng minh nó vô cảm với cát và sỏi.



Hệ thống an toàn độc lập kiểm soát (cơ cấu bù momen xoắn) bảo vệ song chắn rác chống sự hư hại bằng cách đưa ra 1 tín hiệu điện. Nguyên tắc thiết kế cụ thể đảm bảo khả năng điều chỉnh cao và kiểm soát liên tục.

➤➤ Những lợi ích của HUBER Multi-Rake RakeMax® trong nháy mắt

- Tổn thất cột nước thấp- hiệu quả phân tách cao
- Chia lưới được xác định của cào làm sạch với giá đỡ thanh đảm bảo độ tin cậy vận hành cao
- Có thể cài đặt thiết bị tách rác mà không cần bậc đáy
- Thiết kế nhỏ gọn với chiều cao cài đặt thấp trên mặt sàn
- Thiết bị tách rác hoàn toàn không mùi và dễ tháo vỏ ra
- Dễ dàng trang bị thêm vào các kênh hiện có, cài đặt không cần hèm kênh
- Thiết bị tách rác gồm cấu hình thép không gỉ gấp hỗ trợ, vì vật dễ dàng nâng lên khỏi kênh
- Không bị cản trở bởi sỏi hoặc grit
- Đơn giản và dễ dàng tiếp cận đơn vị căng xích
- Tất cả các bộ phận tiếp xúc với rác (trụ xích, bánh răng, ổ đĩa và ổ trục) được làm bằng thép không gỉ ngậm, có thể tùy chọn xích và bánh xích được làm bằng thép không gỉ
- Công suất xả rác cao qua các yếu tố làm sạch có thể điều chỉnh
- Đĩa cào và lược chải thay thế độc lập
- Cơ chế cào tự động, nước phục vụ không cần thiết

➤➤ Ví dụ lắp đặt



➤➤ Kích thước song chắn rác

Chiều rộng kênh: lên đến 4000 mm
 Chiều cao xả trên mặt sàn kênh: lên đến 20 m

Khoảng cách thanh: $\geq 1 \text{ mm}$
 Góc lắp đặt: 50° – 85°

HUBER SE

Industriepark Erasbach A1 · D-92334 Berching
 Telefon: + 49 -84 62 -201 -0 · Fax: + 49 -84 62 -201 -810
 info@huber.de · Internet: www.huber.de

Subject to technical modification
 0,0 / 13 - 3.2018 - 8.2004

HUBER Multi-Rake Bar Screen RakeMax®